



F U T U R A

01



# A SUCCESS STORY

## UNA STORIA DI SUCCESSO

IVG Home Collection is the Italian brand born from the experience of Mobilpiù Luxury, a landmark Made in Italy furniture sector from 1966. The company's DNA speaks of constant innovation, aesthetics, functionality and comfort. The second generation drives this family business into a new chapter, aiming to lead IVG Home Collection towards a future of design and innovation. Futura Collection offers furnishing elements of exclusive design. The attention to details and unique manufacturing give life to furniture of impeccable workmanship, as expression of a skillful Italian tradition.

IVG Home Collection è un brand italiano nato dall'esperienza di Mobilpiù Luxury, azienda di riferimento nel settore dell'arredamento Made in Italy dal 1966. Il DNA dell'azienda parla di innovazione costante, integrata con estetica, funzionalità e comfort. La seconda generazione, alla guida di questa realtà è artefice di un nuovo capitolo

che con IVG Home Collection si propone di condurre l'azienda di famiglia verso un futuro fatto di innovazione e design. La collezione Futura propone elementi d'arredo esclusivi. La cura dei dettagli e l'esclusività delle lavorazioni danno vita ad arredi dalla fattura impeccabile, espressione di una sapiente tradizione italiana.



# TIMELESS ITALIAN STYLE

INTRAMONTABILE STILE ITALIANO



In the world of contemporary furniture, Made in Italy stands as a beacon of excellence and timeless style. IVG Home Collection creates products that embody the age-old culture of beauty on which the value of Made in Italy is based. The care of precious materials and the mastery of the workmanship come together in a single symphony of luxury and refinement. Each element of the collection is a synthesis of beauty and creativity, handing down Italian elegance in every detail. Choosing IVG Home Collection Made in Italy furnishings means investing in high quality, timeless beauty and a life experience steeped with authenticity and quiet luxury.

Nel mondo dell'arredamento contemporaneo, il Made in Italy si erge come un faro di eccellenza e stile senza tempo. IVG Home Collection realizza prodotti che incarnano la millenaria cultura di bellezza su cui si fonda il valore del Made in Italy. La cura dei materiali pregiati e la maestria delle lavorazioni si fondono in un'unica sinfonia

di lusso e raffinatezza. Ogni elemento della collezione è sintesi di bellezza e creatività, tramandando l'eleganza italiana in ogni dettaglio. Scegliere gli arredi Made in Italy IVG Home Collection significa investire in un'elevata qualità, in una bellezza senza tempo e in un'esperienza di vita intrisa di autenticità e lusso sussurrato.

# RESEARCH AND CREATIVITY IN SERVICE OF DESIGN

RICERCA E CREATIVITÀ  
AL SERVIZIO DEL DESIGN

Technology, design, functionality, and quality are the inspiring principles of Futura collection, conceived and created in a unique and elegant style. An IVG Home Collection piece of furniture is a heritage that gains value day after day.

Nothing wanes, nothing fades. IVG's own savoir-faire is distinguished by high-level technical expertise, consolidated experience, and a mastery of fine materials. Keeping up with an ever-changing world means making innovative choices, directing ideas and production processes towards constant development, enhancing technologies, and supporting environmentally solutions.

Tecnologia, design, funzionalità e qualità sono i principi ispiratori della collezione Futura, pensata e creata in uno stile unico ed elegante. Un arredo IVG Home Collection è un patrimonio che acquista valore giorno dopo giorno. Niente tramonta, niente sfiorisce. Il saper fare proprio di IVG si distingue per le competenze tecniche di livello

elevato, per l'esperienza consolidata e per una maestria nella lavorazione dei materiali di pregio. Stare al passo con un mondo in continua evoluzione significa fare scelte innovative, orientando idee e processi produttivi verso un costante sviluppo, potenziando tecnologie e dando supporto a soluzioni ecosostenibili.



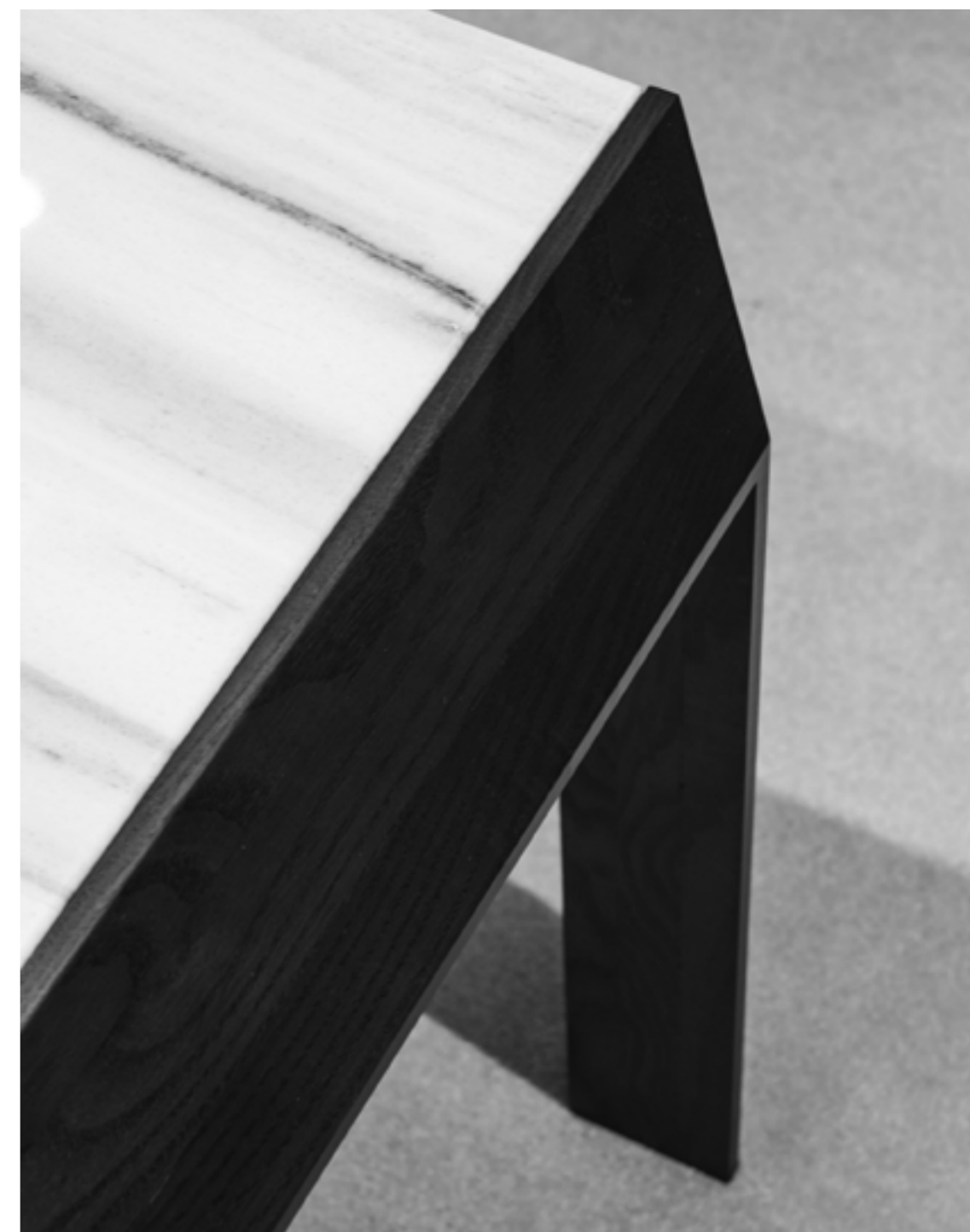
# HANNO GIESLER

## THE DESIGNER

The style of the German designer Hanno Giesler perfectly combines the excellence and inspiration of Italian design with rigor and functionality through the skillful use of materials of great value. IVG Home Collection has entrusted the creation of the new iconic collection to Giesler's experience and professionalism. Giesler has been able to fully embody IVG's guiding principles, designing products with a contemporary design that meet market trends and demands. With unparalleled craftsmanship, Giesler transforms spaces into works of art, combining elegant lines and precious materials creating unprecedented visual experience. The quality of the raw materials blends with functionality and emerges through proposals with an essential and cosmopolitan design.

Lo stile del designer tedesco Hanno Giesler coniuga perfettamente le eccellenze e l'estro del design italiano con il rigore e funzionalità attraverso l'utilizzo sapiente di materiali di grande pregio. Alla sua esperienza e professionalità, IVG Home Collection ha affidato l'ideazione della nuova iconica collezione. Giesler ha saputo incarnare a pieno i caratteri guida di IVG,

riversandoli in prodotti dal design contemporaneo che incontrano le tendenze e le richieste del mercato. Con una maestria ineguagliabile, Giesler trasforma spazi in opere d'arte, fondendo linee eleganti e materiali pregiati per creare un'esperienza visiva senza precedenti. La qualità delle materie prime si fonde alla funzionalità ed emerge attraverso proposte dal design essenziale e cosmopolita.



# DESIGN INSPIRED BY NATURE

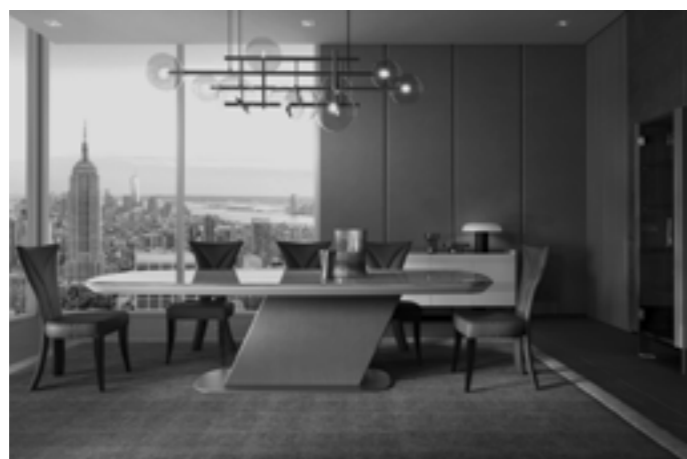
IL DESIGN ISPIRATO ALLA NATURA



IVG Home Collection is sustainability and respect for the environment. Doing business today encompasses a profound meaning of awareness and commitment to tomorrow. IVG looks to the future, not only in terms of design, understanding the needs of contemporary living and making balanced use of natural resources to guarantee a better quality of life for future generations. Valuable eco-friendly materials are combined with non-toxic and sustainable materials. Research and development of technological innovations make the production process more environmentally friendly. IVG Home Collection offers eco-friendly sustainable furnishing solutions that meet art and design.

IVG Home Collection è sostenibilità e rispetto dell'ambiente. Fare impresa oggi racchiude un significato profondo di consapevolezza e impegno per il domani. IVG guarda al futuro, non solo in termini di design, comprendendo le esigenze del vivere contemporaneo ed utilizzando con equilibrio le risorse naturali per garantire una migliore qualità

della vita alle generazioni future. Pregiate materie eco-compatibili si uniscono a materiali atossici e sostenibili. Ricerca e sviluppo di innovazioni tecnologiche rendono il processo produttivo più compatibile con l'ambiente. IVG Home Collection offre soluzioni d'arredo ecosostenibili che incontrano l'arte e il design.



## Contents

I . Welcome area	14
II . Living	24
III . Dining	78
IV . Night	128
V . Technical data	162
Finishes	164
Compositions	166
Products	172

A REFINED PRELUDE OF THE  
AESTHETICS THAT UNFOLDS IN  
THE ADJACENT ENVIRONMENTS.  
AN ODE TO CONTEMPORARY  
DESIGN, IN WHICH ELEGANCE  
ENVELOPS EVERY DETAIL.

UN PRELUDIO RAFFINATO  
DELL'ESTETICA CHE SI  
DISPIEGA NEGLI AMBIENTI  
ADIACENTI. UN'ODE AL DESIGN  
CONTEMPORANEO, IN CUI  
L'ELEGANZA AVVOLGE OGNI  
DETTAGLIO.

I  
WELCOME AREA

The welcome area is a space dedicated to the first reception, a place for disengagement. Each piece of furniture is designed to be enriching and functional. Every line, color and shape generate a harmonious composition that guides the environment.

The Valentine Grey marble top of the furnishing tables finds a perfect chromatic balance in the Anthracite lacquered metal that covers the base and edge of the top.

La zona welcome è un ambiente dedicato alla prima accoglienza, un luogo destinato al disimpegno. Ciascun elemento d'arredo è pensato per arricchire e per essere funzionale. Ogni linea, ogni colore, ogni forma generano una composizione armonica che guida l'ambiente. Il top in marmo Valentine Grey dei tavoli d'arredo trova perfetto equilibrio cromatico nel metallo laccato Antracite che riveste base e bordo del piano.



## 01 | Proposal

---

### **TUBES** round table | tavolo rotondo

- metal base with Anthracite finish  
base in metallo finitura Antracite
  - top with real marble Valentine Grey  
top in vero marmo Valentine Grey
- Ø 160 H. 76

### **TUBES** central table | tavolino

- metal base with Anthracite finish  
base in metallo finitura Antracite
  - top with real marble Valentine Grey  
top in vero marmo Valentine Grey
- Ø 70 H.25

### **FUTURA** bench | panca

- metal base with Anthracite finish  
basi in metallo finitura Antracite
  - upholstered with Camoscio leather col. 31  
rivestimento in pelle Camoscio col.31
- L. 120 P.41 H.39







TUBES round table | tavolo rotondo  
TUBES occasional table | tavolini  
FUTURA bench | panca

THE ELEGANCE OF  
CONTEMPORARY LIVING  
IS THE BALANCE BETWEEN  
MINIMALISM AND FLAIR.  
EVERY DETAIL IS DESIGNED  
TO FASCINATE AND AMAZE.

L'ELEGANZA DEI LIVING  
CONTEMPORANEI STA  
NELL'EQUILIBRIO TRA  
MINIMALISMO E ESTRO.  
OGNI DETTAGLIO È PENSATO  
PER AFFASCINARE E STUPIRE.

## II LIVING AREA

Light and brilliance. The spacious loft of a skyscraper embraces elements with a clean, minimalist design. The veining of Volakas marble guides the style of the living room and adds character to the ambience.

The large conversation area hosts rigorously styled armchairs, elegant coffee tables and a modular sofa composed of contemporary-inspired elements. The room is completed by a low storage unit with a frame of fine eucalyptus wood and characteristic sides upholstered in Nabuk leather. The modern soul of the city floods the living room and finds affinity in the style of the furnishings.

Luce e brillantezza. Lo spazioso loft di un grattacielo accoglie elementi dal design pulito e minimale.

Le venature del marmo Volakas guidano lo stile del living e donano carattere all'ambiente. L'ampia area conversazione accoglie poltrone dallo stile rigoroso, eleganti tavolini da caffè e un divano modulare composto da elementi di ispirazione contemporanea. Completa l'ambiente un mobile contenitore basso con struttura in pregiato legno eucalipto e caratteristici fianchi rivestiti in pelle Nabuk. L'anima moderna della città inonda il living e trova affinità nello stile degli arredi.





## 02 | Proposal

### FUTURA corner sofa | divano angolare

- upholstered with velvet Lario col. 28  
rivestimento in velluto Lario col. 28
  - top with real marble Volakas  
top in vero marmo Volakas
  - metal base with Champagne finish  
base metallo finitura Champagne
- 273 x 472 H. 82

### FUTURA armchair | poltrona

- upholstered with velvet Lario col.28  
rivestimento in velluto Lario col. 28
  - metal base with Champagne finish  
base metallo finitura Champagne
- L. 117 P. 91 H. 82

### FUTURA central tables | tavolini

- top with real marble Volakas  
top in vero marmo Volakas
  - metal base with Champagne finish  
base metallo finitura Champagne
- L. 91 P. 91 H.22

### FUTURA Tv holder | mobile Tv

- sides upholstered with Nabuk leather col. 37  
rivestimento fianchi in pelle Nabuk col. 37
  - eucalyptus wood veneer top and interior  
top e interni in legno di eucalipto impiallacciato
  - metal base with Champagne finish  
base metallo finitura Champagne
- L. 170 P. 46 H. 66





Aesthetic purity and stylistic essentiality.

Purezza estetica ed essenzialità stilistica.



**FUTURA** armchair | poltrona

upholstered with velvet Lario col.1405, metal base with Titanium finish L. 117 P. 91 H. 82 cm  
rivestimento in velluto Lario col. 1405, base metallo finitura Titanio L. 117 P. 91 H. 82 cm



FUTURA Tv holder | mobile Tv





**FUTURA** sofa | divano

metal base with Champagne finish, upholstered with Nabuk leather col.04 L. 260 P. 91 H. 82 cm  
base metallo finitura Champagne, rivestimento pelle Nabuk col.04 L. 260 P. 91 H. 82 cm

**FUTURA** central table | tavolo centrale

metal base with Champagne finish, top with real marble Volakas L. 91 P. 91 H. 22 cm  
base metallo con finitura Champagne, top in vero marmo Volakas L. 91 P. 91 H. 22 cm



The chosen shades for the furnishing make the room bright and welcoming. The modular sofa cleverly enriches the spacious living room. An element of clean, linear design, each module is dressed in a discreet nuance of undeniable charm. The coffee tables perform a refined dance in the centre of the room, alternating different types of marble. The Nabuk leather upholstery is an elegant element that unites the delicate console table, the rectangular mirror and the showcase with double smoked glass doors. The cosmopolitan character of the city embodies the design of the furniture.

Le tonalità scelte degli arredi rendono l'ambiente luminoso e accogliente. Il divano componibile arricchisce sapientemente l'ampio living. Elemento dal design pulito e lineare, ogni modulo si veste di una nuance discreta di innegabile fascino. I tavolini da caffè compiono una raffinata danza a centro stanza, alternando diversi tipi di marmo. Il rivestimento in pelle Nabuk è un elemento elegante che accomuna la delicata consolle, lo specchio rettangolare e la vetrina con doppia anta in vetro fumè. Il carattere cosmopolita della città incarna il design degli arredi.



### 03 | Proposal

#### FUTURA composition modular sofa | divano composizione

- upholstered with bouclé 01/1  
rivestimento tessuto bouclé 01/1
- top with real marble Volakas  
top in vero marmo Volakas
- metal base with Titanium finish  
base metallo finitura Titanio

611 x 481 H. 82

#### FUTURA set of occasional tables | composizione tavolini

- tops with real marble Volakas and Grey Amani  
top piani in marmo Volakas e Grigio Amani
- metal base with Champagne finish  
base metallo finitura Champagne

L. 91 P. 91 H. 22

#### FUTURA console | consolle

- side panels upholstered with Nabuk leather col. 17  
fianchi pelle Nabuk col. 17
- metal base with Titanium finish  
base metallo finitura Titanio

L. 160 P. 90 H. 40

#### FUTURA mirror | specchio

- upholstered with Nabuk leather col. 17  
rivestimento pelle Nabuk col. 17

L. 126 P. 6 H. 78

#### FUTURA double door glass cabinet | vetrina doppia

- sides upholstered with Nabuk leather col. 17  
fianchi pelle Nabuk col. 17
- interiors with veneered eucalyptus  
interni legno eucalipto impiallacciato
- back with bronzed mirror  
fondo specchio bronzato
- metal bases with Titanium finish  
basi in metallo con finitura in Titanio

L. 130 P. 49 H. 205





**FUTURA** corner sofa | divano angolare

top with marble Grey Amani, metal base with Anthracite finish, upholstered with Nabuk leather col.28 L. 351 P. 273 H. 82 cm  
top marmo Grigio Amani, base metallo finitura Antracite e rivestimento in pelle Nabuk col. 28 L. 351 P. 273 H. 82 cm



Creative freedom and distinct elegance.

Libertà creativa e distinta eleganza.



**FUTURA** "A" composition | composizione "A"

metal base with Champagne finish, upholstered with Nabuk leather col. 45 L. 533 P. 91 H. 82 cm  
base metallo con finitura Champagne, rivestimento in pelle Nabuk col. 45 L. 533 P. 91 H. 82 cm



**FUTURA** console table | consolle  
- sides upholstered with Daino leather col. 24  
fianchi pelle Daino col. 24  
- metal base with champagne finish  
base metallo finitura champagne  
L. 160 P. 40 H. 90 cm

**FUTURA** mirror | specchio  
- upholstered with Daino leather col. 24  
rivestimento pelle Daino col. 24  
L. 126 P. 6 H. 78 cm



Comfort, innovation and design come together in the Futura living collection, transforming spaces into exclusive wellness experiences. Sofas and armchairs upholstered in Nabuk leather are accompanied by coffee tables with a Volakas marble top, available in various sizes. Modular bookcases with open elements offer the possibility of being placed in the centre of the room as a room divider. The Champagne lacquered wood structure finds a perfect colour balance with the Moon White lacquered wood shelves with extra-clear glass. The living room explores new shapes and nuances, for a space that speaks of luxury and beauty.

Comfort, innovazione e design si incontrano nel living della collezione Futura, trasformando gli spazi in esclusive esperienze di benessere. Divani e poltrone con rivestimento in pelle Nabuk sono accompagnati dai tavolini da caffè con piano in marmo Volakas, disponibile in varie dimensioni. Le librerie modulari con elementi a giorno offrono la possibilità di essere collocate a centro stanza, come elemento divisorio. La laccatura Champagne della struttura è in perfetto equilibrio con le mensole, realizzate in vetro extra chiaro con profili in legno laccato Bianco Luna. Il living esplora nuove forme e nuance, per uno spazio che parla di lusso e bellezza.





#### 04 | Proposal

##### PRISMA sofas | divani

- upholstered with Nabuk leather col. 44
- rivestimento pelle Nabuk col. 44

L. 238 P. 87 H. 78

##### PRISMA armchairs | poltrone

- upholstered with Nabuk leather col. 36
- rivestimento pelle Nabuk col. 36

L. 104 P. 87 H. 78

##### FUTURA bookcase | libreria

- solid wood structure lacquered with Champagne finish
- struttura legno massello laccata Champagne
- shelves lacquered with Moon White finish, with extra-clear glass
- mensole legno laccato Bianco Luna con vetro extrachiaro

L. 126 P. 51 H. 216

##### PRISMA central table | tavolino centrale

- top with real marble Volakas
- top in vero marmo Volakas
- solid wood feet dyed with dark brown tint
- piedi in frassino spazzolato tinto scuro

L. 120 P. 70 H. 35

##### PRISMA side table | tavolino laterale

- top with real marble Volakas
- top in vero marmo Volakas
- solid wood feet dyed with dark brown tint
- piedi in frassino spazzolato tinto scuro

L. 70 P. 45 H. 50





**PRISMA** sofa | divano  
upholstered with Nabuk leather col.26 L. 238 P.87 H. 78 cm  
con rivestimento pelle Nabuk col. 26 L. 238 P.87 H. 78 cm



Vibrant character and refined geometries.

Vibrante carattere e raffinate geometrie.





**PRISMA** central table | tavolino centrale

wooden top lacquered with Moon White finish, solid wood feet dyed with dark brown tint L. 120 P. 70 H. 35 cm  
top in legno laccato Bianco Luna, e piedi in legno massello tinto scuro L. 120 P. 70 H. 35 cm

**PRISMA** side table | tavolino laterale

wooden top lacquered with Tabacco finish, solid wood feet dyed with dark brown tint L. 70 L. 45 H. 50 cm  
top in legno laccato Tabacco, piedi in legno massello tinto scuro L. 70 L. 45 H. 50 cm



A living project that crosses different styles creating a set in which to show and appear, relax, and entertain guests. The proposals in the Futura collection display a contemporary soul with exclusive shapes and iridescent finishes. Sofas and armchairs in Nabuk leather accommodate coffee tables of different sizes, characterized by a base in Titanium lacquered metal and a round top in marble Amani Grey marble. The low storage unit and the double-door display cabinet complete the living area. A contemporary living room that expresses personality and sophistication.

Un living project che attraversa stili diversi creando un set in cui mostrare e mostrarsi, rilassarsi e intrattenere gli ospiti. Le proposte della collezione Futura mostrano un'anima contemporanea con forme esclusive e finiture cangianti. Divani e poltrone in pelle Nabuk accolgono tavolini da caffè di differenti dimensioni, caratterizzati da una base in metallo laccato Titanio e da un piano rotondo in marmo Grigio Amani. Il mobile contenitore basso e la vetrina a doppia anta completano la zona giorno. Un living contemporaneo che esprime personalità e raffinatezza.



## 05 | Proposal

### PRISMA sofas | divani

- upholstered with Nabuk leather col. 18  
 rivestimento pelle Nabuk col. 18  
 L. 238 P.87 H. 78

### PRISMA armchairs | poltrone

- upholstered with Nabuk leather col. 18  
 rivestimento pelle Nabuk col. 18  
 L. 104 P.87 H. 78

### TUBES occasional tables | tavolini

- top with real marble Grey Amani  
 top in vero marmo Grigio Amani  
 - metal feet with Champagne finish  
 piedi metallo finitura Champagne  
 Ø 100 H.35 - Ø 70 H.25 - Ø 50 H.50

### FUTURA double glass cabinet | vetrina doppia

- sides upholstered with Nabuk leather col. 12  
 fianchi rivestiti con pelle Nabuk col. 12  
 - interiors with veneered eucalyptus wood  
 interni legno eucalipto impiallacciato  
 - back with bronzed mirror  
 fondo specchio bronzato  
 - metal feet with Champagne finish  
 piedi in metallo finitura Champagne  
 L. 130 P.49 H. 205

### FUTURA Tv holder | mobile Tv

- sides upholstered with Nabuk leather col. 12  
 fianchi rivestiti in pelle Nabuk col. 12  
 - top with veneered eucalyptus wood  
 top in legno di eucalipto impiallacciato  
 - metal feet with Champagne finish  
 base metallo finitura Champagne  
 L. 170 P.46 H. 66





PRISMA armchair | poltrona  
upholstered with Nabuk leather col. 18 L. 104 P. 87 H. 78 cm  
rivestimento in pelle Nabuk col. 18 L. 104 P. 87 H. 78 cm



**TUBES** occasional tables | tavolini

wooden top lacquered with White Moon and Tobacco finish, metal feet with Titanium and Champagne finish

Ø 100 H. 35 cm - Ø 70 H. 25 cm - Ø 50 H. 50 cm

top in legno laccato Bianco Luna e Tabacco, piedi in metallo finitura Titanio e Champagne

Ø 100 H. 35 cm - Ø 70 H. 25 cm - Ø 50 H. 50 cm



THE ESSENCE OF BEAUTY BLENDS  
WITH INNOVATION, CREATING A  
SUBLIME HARMONY THAT SPEAKS  
OF BOLD SHAPES AND SEDUCTIVE  
DETAILS.

L'ESSENZA DELLA BELLEZZA  
SI FONDE CON L'INNOVAZIONE,  
CREANDO UN'ARMONIA SUBLIME  
CHE PARLA DI FORME AUDACI E  
DETTAGLI SEDUCENTI.

III  
DINING AREA

The Futura dining room combines sophisticated design and functionality, embodying discreet luxury and refined sophistication. The round center table invites conviviality with its functional lazy susan. Around it, comfortable seats upholstered in nubuck leather promise comfort and support, creating an elegant atmosphere. The room is guided by a strong color balance, confirmed by the sideboard and double-door display cabinets. An elegant mirror in glossy Tabacco lacquered wood completes the living area. Elegance and modernity blend in the living space. Every detail is designed to create a cosy and contemporary atmosphere.

Il dining Futura unisce design sofisticato e funzionalità, incarnando un lusso discreto e una raffinatezza ricercata. Il tavolo rotondo a centro stanza invita alla convivialità grazie al funzionale lazy susan. Attorno, sedute accoglienti rivestite in pelle Nabuk promettono comfort e sostegno, creando un'atmosfera raffinata. L'ambiente è guidato da un forte equilibrio cromatico, confermato dalla credenza e dalle vetrine a doppia anta. Completa la zona giorno un'elegante specchio in legno laccato Tabacco lucido. Eleganza e modernità si fondono nella zona giorno. Ogni dettaglio è pensato per creare un'atmosfera accogliente e contemporanea.





## 06 | Proposal

### TUBES round table | tavolo rotondo

- metal base with Titanium finish  
base in metallo con finitura Titanio
- top and lazy susan with real marble Grey Amani  
piano e lazy susan in vero marmo Grigio Amani
- Ø 160 H. 76

### LUNA chairs | sedie

- upholstered with Nabuk leather col.17  
rivestimento pelle Nabuk col. 17
- solid wood base lacquered with Anthracite finish  
base in legno massello laccato Antracite
- L. 60 P. 58 H. 80

### FUTURA double door glass cabinet | vetrina doppia

- sides upholstered with Nabuk leather col.17  
fianchi rivestiti in pelle Nabuk col. 17
- interiors with veneered eucalyptus  
interni legno eucalipto impiallacciato
- metal base with Titanium finish  
base in metallo con finitura Titanio
- Tobacco finish lacquered fronts  
frontali laccato Tabacco
- extra-clear glass doors  
anta in vetro extrachiaro
- back with bronzed mirror  
fondo specchio bronzato
- L. 130 P. 49 H. 205

### FUTURA sideboard | credenza

- sides upholstered with Nabuk leather col.17  
fianchi rivestiti in pelle Nabuk col.17
- interiors and top with veneered eucalyptus  
interni e top legno di eucalipto impiallacciato
- frontal lacquered with Tobacco finish  
frontale laccato Tabacco
- metal base with Titanium finish  
piedi in metallo con finitura Titanio
- L. 200 P. 46 H. 86

### FUTURA mirror | specchio

- wood lacquered with Tobacco finish  
legno laccato Tabacco lucido
- L. 126 P. 6 H. 126





**A. TUBES** Round table | Tavolo tondo

top and lazy susan with marble Volakas, metal base with Titanium finish Top Ø 160 H. 76 cm - Lazy Susan Ø 80 H. 4 cm  
 top e lazy susan in marmo Volakas, base in metallo finitura Titanio Top Ø 160 H. 76 cm - Lazy Susan Ø 80 H. 4 cm

**B. TUBES** Round table | Tavolo tondo

top and lazy susan with veneered ebony top, metal base with Anthracite finish Top Ø 160 H. 76 cm - Lazy Susan Ø 80 H. 4 cm  
 top e lazy susan in legno di ebano impiallacciato, base metallo con finitura Antracite Top Ø 160 H. 76 cm - Lazy Susan Ø 80 H. 4 cm





LUNA chairs | sedie  
upholstered Nabuk leather col. 17, with solid wood base with Anthracite finish L. 60 P. 58 H. 80 cm  
rivestimento pelle Nabuk col. 17, base in legno massello laccato Antracite L. 60 P. 58 H. 80 cm





**FUTURA** mirror | specchio  
upholstered with Camoscio leather col. 31 L. 126 P. 6 H. 126 cm  
rivestimento pelle Camoscio col. 31 L. 126 P. 6 H. 126 cm



Luxury and contemporaneity in the service of design. In an environment where refined taste meets modernity, a space characterised by distinctive features is realised. The majestic oval table with Zebrino marble top stands out in the centre of the room, of great scenic impact. The seats, with their slender design, offer moments of comfort thanks to the curved shape of the backrest. Sideboard and cabinets add a touch of class and functionality. Contemporary design blends perfectly with modern elegance, creating a sophisticated atmosphere dedicated for lovers of luxury.

Lusso e contemporaneità al servizio del design. In un ambiente in cui il gusto raffinato incontra la modernità, si concretizza uno spazio caratterizzato da tratti distintivi. Al centro stanza si impone il maestoso tavolo ovale con piano in marmo Zebrino, di grande impatto scenico. Le sedute, dal disegno slanciato, offrono momenti di comfort grazie alla forma arcuata dello schienale. Credenza e vetrine aggiungono un tocco di classe e funzionalità. Il design contemporaneo si fonde perfettamente con l'eleganza, creando un'atmosfera sofisticata dedicata agli amanti del lusso.



## 07 | Proposal

### FUTURA oval table | tavolo ovale

- top with Zebrino marble  
top in vero marmo Zebrino
  - metal base with Champagne finish  
base in metallo con finitura Champagne
  - sides upholstered with Nabuk col. 15  
fianchi rivestiti con Nabuk col. 15
- L. 280 P. 110 H. 76

### FUTURA chairs | sedie

- upholstered with leather Chester col. 11  
rivestimento pelle Chester col. 11
  - solid wood feet lacquered with Anthracite finish  
piedi in legno massello laccati Antracite
- L. 50 P. 59 H. 100

### FUTURA sideboard | credenza

- frontals lacquered with Moon White finish  
frontali laccati Bianco Luna lucido
  - sides upholstered with Nabuk col.15  
fianchi rivestiti con Nabuk col.15
  - interiors and top with veneered eucalyptus  
top e interni in eucalipto impiallacciato
  - metal base with Champagne finish  
piedi in metallo con finitura Champagne
- L. 200 P. 46 H. 86

### FUTURA glass cabinet | vetrina

- upholstered with leather Nabuk col. 15  
rivestimento pelle Nabuk col. 15
  - metal base with Champagne finish  
piedi in metallo con finitura Champagne
- L. 60 P. 49 H. 205

### FUTURA mirror | specchio

- upholstered with Nabuk col. 15  
rivestito pelle Nabuk 15
- L. 126 P. 6 H. 78





FUTURA chair | sedia



FUTURA glass cabinet | vetrina





FUTURA oval table | tavolo ovale

Luxurious vanity in an interplay of shapes and colours.

Lussuosa vanità in un gioco di forme e colori.



FUTURA sideboard | credenza

FUTURA mirror | specchio



A perfect balance of art, luxury, architecture and design. The elegant upholstery in blue Nubuck leather gives the room a cosmopolitan, young and sparkling character. Straight and curved lines coexist in a studied interplay of shapes to create a perfect balance. The table with oval marble top is characterised by its imposing base. The individual display cabinets accommodate delicate crystal shelves. A thoughtful style that reinterprets a recent past and tells new life stories.

Un equilibrio perfetto tra arte, lusso, architettura e design. L'elegante rivestimento in pelle Nabuk blu dona all'ambiente un carattere cosmopolita, giovane e frizzante. Linee rette e curvilinee convivono in un gioco di forme accuratamente studiato per creare un equilibrio perfetto. Il tavolo con piano ovale in marmo è caratterizzato dall'imponente base. Le vetrine singole accolgono delicati ripiani in cristallo. Uno stile attento, che rilegge un recente passato e racconta nuove storie di vita.



## 08 | Proposal

### FUTURA double base table | tavolo doppio basamento

- top with inlaid marble Zebrino  
top con marmo intarsiato Zebrino
- metal base with Champagne finish  
base in metallo finitura Champagne
- sides of the base upholstered with Nabuk leather col. 18  
fianchi base rivestiti in pelle Nabuk col. 18

L. 350 P. 130 H. 76

### ELECTRA chairs | sedie

- solid wood feet died with dark tint  
piedi legno massello tinto scuro
- upholstered with Nabuk leather col.18  
rivestimento in pelle Nabuk col. 18

L. 49 P. 62 H. 100

### ELECTRA chairs with armrests | sedie con braccioli

- solid wood feet died with dark tint  
piedi legno massello tinto scuro
- upholstered with Nabuk leather col.18  
rivestimento in pelle Nabuk col. 18

L. 62 P. 62 H. 100

### FUTURA double door glass cabinet | vetrina doppia

- sides upholstered with Camoscio leather col. 31  
fianchi rivestiti in pelle Camoscio col. 31
- interior with veneered eucalyptus  
interni legno impiallacciato di eucalipto
- metal base with Champagne finish  
base in metallo con finitura Champagne
- frontal lacquered with Moon White finish  
frontali laccato Bianco Luna
- glass door with extraclear glass  
anta in vetro extrachiaro
- back with bronzed mirror  
fondo specchio bronzato

L. 130 P. 49 H. 205





**FUTURA** oval table | tavolo ovale

metal base with Champagne finish, sides of table base upholstered with Nabuck leather col.18, top with real inlaid Zebrino L. 350 P. 130 H. 76 cm  
base metallo finitura Champagne, rivestimento laterale in pelle Nabuk col.18, top in vero marmo Zebrino intarsiato L. 350 P. 130 H. 76 cm



ELECTRA chair | sedia  
ELECTRA chair with armrests | sedia con braccioli



Clean aesthetics and functional design come together with precious materials to create an exclusive living area. Every element is designed to combine harmony and handiness. The rectangular table fascinates and conquers with its top made of two inlaid marbles, Verde Antigua and Volakas. The imposing circular legs in Anthracite finish express character and sobriety. The entire environment is guided by a color balance that matches the chairs, sideboard, and display cabinets. The soul of the Futura dining area is reflected in a design that celebrates beauty, innovation, and unmistakable elegance.

L'estetica pulita e il design funzionale si uniscono a materiali di pregio dando vita a una zona giorno esclusiva. Ogni elemento è pensato per coniugare armonia e praticità. Il tavolo rettangolare affascina e conquista grazie al piano in due marmi intarsiati Verde Antigua e Volakas. Le imponenti gambe circolari in finitura Antracite esprimono carattere e sobrietà. L'intero ambiente è guidato da un equilibrio cromatico che incontra le sedie, la credenza e le vetrine. L'anima del dining Futura si riflette in un design che celebra la bellezza, l'innovazione e un'inconfondibile eleganza.



## 09 | Proposal

### TUBES rectangular table | tavolo rettangolare

- top with 2 inlaid marbles Volakas and Antigua Green  
top con due marmi intarsiati Volakas e Verde Antigua

- metal base with Anthracite finish  
base metallo con finitura Antracite

L. 240 P. 110 H. 76

### ELECTRA chairs | sedie

- upholstered with Daino leather col. 24  
rivestimento pelle Daino col. 24

- solid wood feet died with dark tint  
piedi legno massello tinto scuro

L. 49 P. 62 H. 100

### FUTURA glass cabinet | vetrina

- sides upholstered with Daino leather col. 24  
rivestimento fianchi pelle Daino col. 24

- metal base with Champagne finish  
base metallo finitura Champagne

- insides with veneered eucalyptus  
interni in eucalipto impiallacciato

- back with bronzed mirror  
fondo con specchio bronzato

- extra-clear glass door  
anta in vetro extra chiaro

L. 60 P. 49 H. 205

### FUTURA sideboard | credenza

- sides upholstered with Daino leather col. 24  
fianchi rivestito con pelle di Daino col. 24

- top and insides with veneered eucalyptus  
interni e top con eucalipto impiallacciato

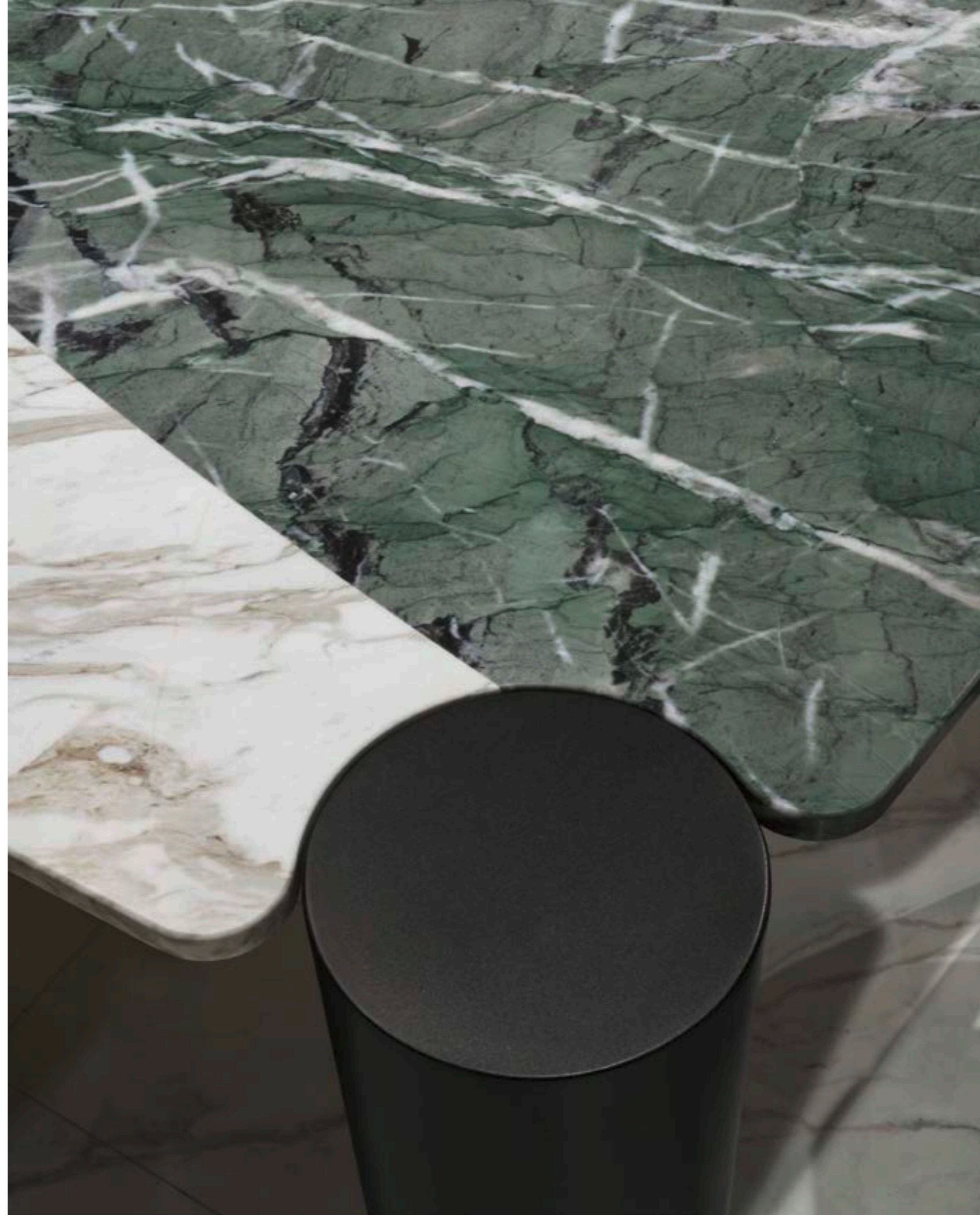
- frontals lacquered with Moon White  
frontali laccati con Bianco Luna

- metal base with Champagne finish  
base in metallo con finitura Champagne

L. 200 P. 46 H. 86







TUBES rectangular table | tavolo rettangolare





**TUBES** rectangular table | tavolo rettangolare

inlaid wooden top with veneered oak, metal base with Titanium finish L. 280 P. 110 H. 76 cm  
top in legno intarsiato impiallacciato rovere, base metallo finitura Titanio L. 280 P. 110 H. 76 cm



FUTURA sideboard | credenza  
ELECTRA chair | sedia

IN THE HARMONY OF THE NIGHT AREA, THE BEAUTY OF DESIGN MERGES WITH FUNCTIONALITY: EVERY PIECE OF FURNITURE IS A TRIBUTE TO ELEGANCE AND COMFORT.

NELL'ARMONIA DELLA ZONA NOTTE, LA BELLEZZA DEL DESIGN SI FONDE CON LA FUNZIONALITÀ: OGNI ELEMENTO D'ARREDO È UN TRIBUTO ALL'ELEGANZA E AL COMFORT.

IV  
NIGHT AREA

The delicacy of the fabrics and the elegance of the forms create an environment where well-being blends into a harmony of style and functionality, creating a perfect balance.

The Horizon bed is the star of the night area thanks to its exclusive headboard upholstered in leather Camoscio with delicate Champagne finish metal details. The bedroom set, consisting of nightstands and a six-drawer dresser, skillfully combines the warmth of oak wood with the refinement of Champagne-finished metal. The space is enriched by elegant and functional furnishings elements such as the bench and the vanity. A strong, geometric style defines the sleeping area. Each element is carefully designed to create a cosy and refined space.

La delicatezza dei tessuti e l'eleganza delle forme creano un ambiente in cui il benessere si fonde in un'armonia di stile e funzionalità, realizzando un equilibrio perfetto. Il letto Horizon è protagonista della zona notte grazie all'esclusiva testata, rivestita in pelle Camoscio, con delicati dettagli metallici in finitura Champagne. Il gruppo notte, formato da comodini e comò a sei cassetti, unisce sapientemente il calore del legno rovere alla raffinatezza del metallo Champagne. L'ambiente è arricchito da elementi d'arredo eleganti e funzionali quali la panchetta e la toilette. Uno stile forte e geometrico definisce la zona notte. Ogni elemento è studiato con cura per creare uno spazio accogliente e raffinato.

## 10 | Proposal

### HORIZON bed | letto

- upholstered with Camoscio leather col. 32  
rivestimento in pelle Camoscio col. 32

- metal detail with Champagne finish  
dettaglio metallo con finitura Champagne

L. 222 P. 219 H. 128

### FUTURA night table | comodino

- veneered oak wood  
legno rovere impiallacciato

- drawer frontal upholstered with Camoscio leather col.32  
frontale cassetto rivestito in pelle Camoscio col. 32

- metal base with Champagne finish  
base in metallo Champagne

L. 62 P. 45 H. 54

### FUTURA bench | panca

- upholstered with Nabuk leather col. 17  
rivestimento in pelle Nabuk col. 17

- metal base with Champagne finish  
base metallo finitura Champagne

L. 120 P. 41 H. 39

### FUTURA dressing table | toilette

- veneered oak wood  
legno rovere impiallacciato

- drawer frontal upholstered with Camoscio leather col. 32  
frontale cassetto rivestito in pelle Camoscio col. 32

- metal base with Champagne finish  
base metallo finitura Champagne

L. 144 P. 44 H. 80

### ELECTRA low chair | sedia bassa

- upholstered with Camoscio leather col. 32  
rivestimento in pelle Camoscio col. 32

- solid wood died with dark tint  
base legno massello tinto scuro

L. 49 P. 58 H. 70

### FUTURA 6 drawer dresser | comò 6 cassetti

- veneered oak wood  
legno rovere impiallacciato

- metal base and details with Champagne finish  
base e dettagli in metallo con finitura Champagne

L. 186 P. 50 H. 86

### FUTURA Tv holder | mobile Tv

- frontal lacquered with Moon White coat  
frontali laccato Bianco Luna

- sides upholstered with Camoscio leather col. 32  
fianchi rivestiti in pelle Camoscio col. 32

L. 170 P. 46 H. 66

### FUTURA wardrobe | armadio

- sides with veneered oak wood  
fianchi esterni legno rovere impiallacciato

- doors with Camoscio leather inserts col. 32  
ante con inserti in pelle Camoscio col. 32

L. 270 P. 62 H. 250

### FUTURA mirror | specchio

- wood lacquered with glossy Tobacco finish  
legno laccato Tabacco lucido

L. 126 P. 6 H. 126

### FUTURA floor mirror | specchio a terra

- upholstered with Camoscio leather col. 32  
rivestimento in pelle Camoscio col. 32

L. 24 P. 16 H. 140







FUTURA 6 drawer dresser | comò 6 cassetti



HORIZON bed | letto  
FUTURA night table | comodino  
FUTURA bench | panca  
FUTURA dressing table | toilette  
FUTURA low chair | sedia bassa  
FUTURA wardrobe | armadio



FUTURA dressing table | toilette  
ELECTRA low chair | sedia bassa



**HORIZON** bed | letto  
upholstered with Nabuk leather col.38, metal details with Titanium finish L. 222 P.219 H. 128 cm  
rivestimento in pelle Nabuk col.38, dettagli in metallo finitura Titanio L. 222 P. 219 H. 128 cm



FUTURA Tv holder | mobile Tv

Redefining the concept of luxury through elements typical of the most exclusive furniture: this is the mission of the Futura collection and this proposal is the result. The bed is not only an instrument of rest and pleasure, but also a dominant character, thanks to the prestigious headboard. The elegant ebony wood characterises the elements of the sleeping area, with a touch of innate refinement. Comfort confronts style. Every detail speaks of exclusive and precious elements, creating a pleasant atmosphere of luxury.

Ridefinire il concetto di lusso attraverso elementi tipici dell'arredo più esclusivo: questa è la missione della collezione Futura e questa proposta ne è il risultato. Il letto non è solo strumento del riposo e del piacere, ma anche carattere dominante, grazie alla prestigiosa testata. L'elegante legno ebano caratterizza gli elementi della zona notte, con un tocco di innata raffinatezza. Il comfort si confronta con lo stile. Ogni dettaglio parla di elementi esclusivi e pregiati, dando vita ad una piacevole atmosfera di lusso.



## 11 | Proposal

### OYSTER bed | letto

- upholstered with Nabuk leather col.36  
rivestimento in pelle Nabuk col. 36

L. 265 P. 230 H. 120

### FUTURA bench | panca

- upholstered with Nabuk leather col.36  
rivestimento in pelle Nabuk col. 36

- metal base with Champagne finish  
base metallo finitura Champagne

L. 120 P. 41 H. 39

### FUTURA wardrobe | armadio

- external sides with veneered ebony wood  
fianchi esterni legno ebano impiallacciato

- doors with Nabuk leather col.5 inserts  
ante con inserti in pelle Nabuk col. 5

- metal details with Champagne finish  
dettagli in metallo con finitura Champagne

L. 270 P. 62 H. 250

### FUTURA 3 drawer dresser | comò 3 cassetti

- veneered ebony wood  
legno ebano impiallacciato

- metal base and details with Champagne finish  
base e dettagli in metallo con finitura Champagne

L. 146 P. 50 H. 86

### FUTURA mirror | specchio

- upholstered with Nabuk leather col. 36  
rivestimento in pelle Nabuk col. 36

L. 126 P. 6 H. 126

### FUTURA floor mirror | specchio a terra

- upholstered with Nabuk leather col. 36  
rivestimento in pelle Nabuk col. 36

- wooden base with veneered oak  
retro in legno di rovere impiallacciato opaco

L. 24 P. 16 H. 140

### FUTURA 6 drawer dresser | comò 6 cassetti

- veneered ebony wood  
legno ebano impiallacciato

- metal base and details with Champagne finish  
base e dettagli in metallo con finitura Champagne

L. 186 P. 50 H. 86

### FUTURA dressing table | toilette

- veneered ebony wood  
legno ebano impiallacciato

- frontal drawer upholstered with Nabuk leather col. 3  
frontale cassetto rivestito con pelle Nabuk col. 3

L. 144 P. 44 H. 80

### ELECTRA low chair | sedia bassa

- upholstered with Nabuk leather col. 3  
rivestimento in pelle Nabuk col. 3

- solid wood died with dark tint  
base legno massello tinto scuro

L. 49 P. 58 H. 70

### LUNA armchair | poltrona

- upholstered with Nabuk leather col. 36  
rivestimento in pelle Nabuk col. 36

- solid wood base with Anthracite finish  
base legno massello con finitura Antracite

L. 80 P. 72 H. 82

### FUTURA night table | comodino

- veneered ebony wood  
legno ebano impiallacciato

- metal base with Champagne finish  
base in metallo Champagne

L. 62 P. 45 H. 54







OYSTER bed | letto  
FUTURA night table | comodino



**FUTURA** ground mirror | specchio a terra  
 upholstered with Nabuk leather col. 36, with veneered oak with matt finish L. 24 P. 16 H. 140 cm  
 rivestito in pelle Nabuk col. 36, con retro in legno di rovere impiallacciato opaco L. 24 P. 16 H. 140 cm



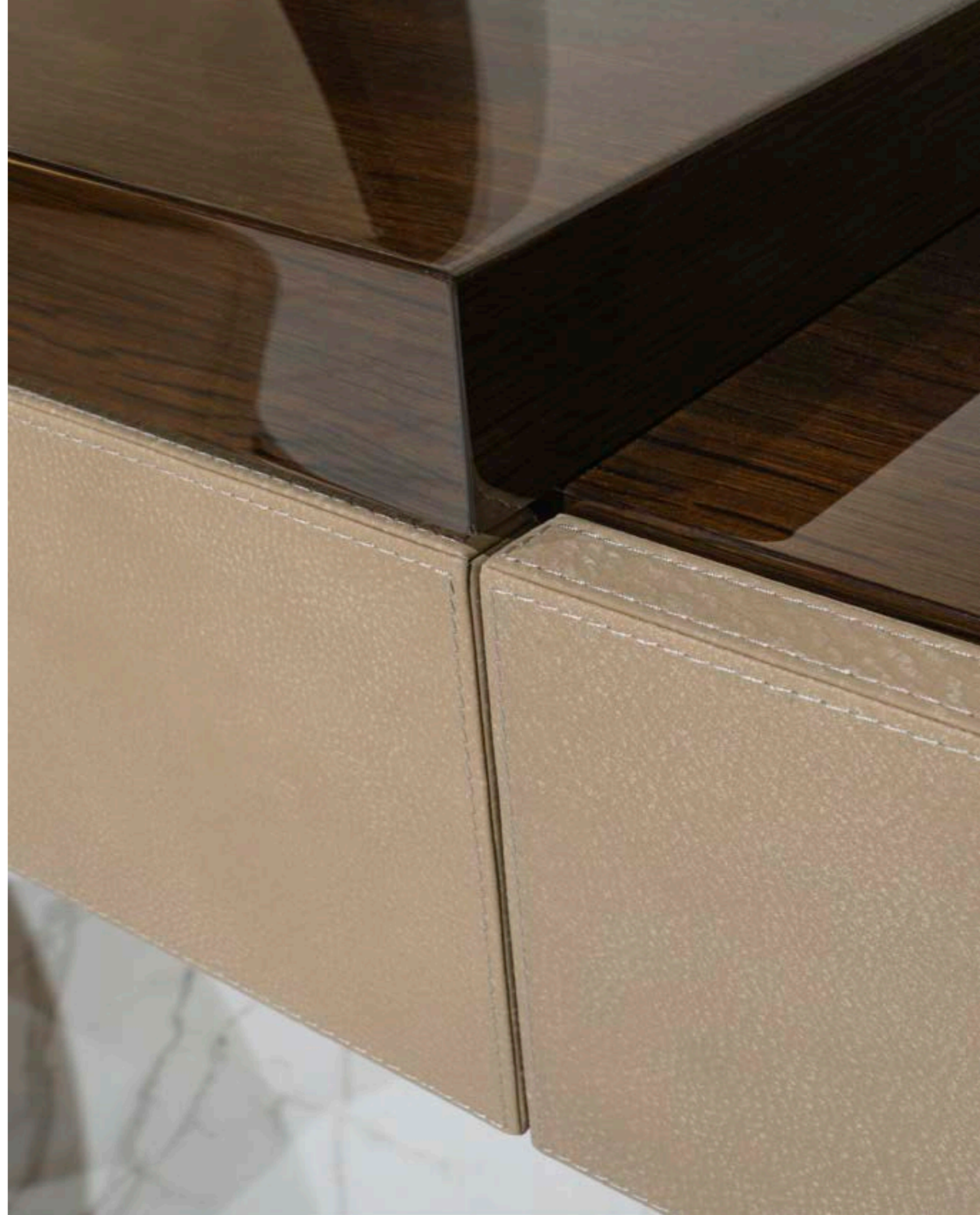


FUTURA 3 drawer dresser | comò 3 cassetti  
FUTURA floor mirror | specchio a terra  
FUTURA mirror | specchio



FUTURA dressing table | toilette

ELECTRA low chair | sedia bassa





LUNA armchair | poltroncina

upholstered with Nabuk leather col.36, solid wood base with Anthracite finish L. 80 P. 72 H. 82 cm  
rivestimento pelle Nabuk col.36, base legno massello con finitura Antracite L. 80 P. 72 H. 82 cm



A WORLD OF EXCELLENCE.  
DISTINCTIVE DESIGN AND  
REFINED ELEGANCE ARE THE  
RESULT OF A METICULOUS  
CREATIVE AND PRODUCTION  
PROCESS AIMED AT EXCLUSIVITY  
AND LUXURY.

UN MONDO DI ECCELLENZA.  
DESIGN DISTINTIVO E RAFFINATA  
ELEGANZA SONO IL RISULTATO  
DI UN PROCESSO CREATIVO  
E PRODUTTIVO METICOLOSO,  
MIRATO ALL'ESCLUSIVITÀ  
E AL LUSO.

V  
TECHNICAL DATA

WOOD TYPES - ESSENZE



Ebony wood - Legno ebano

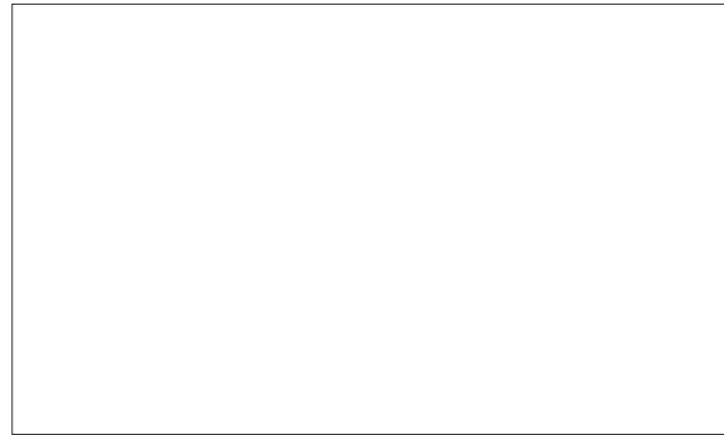


Eucalyptus wood - Legno eucalipto

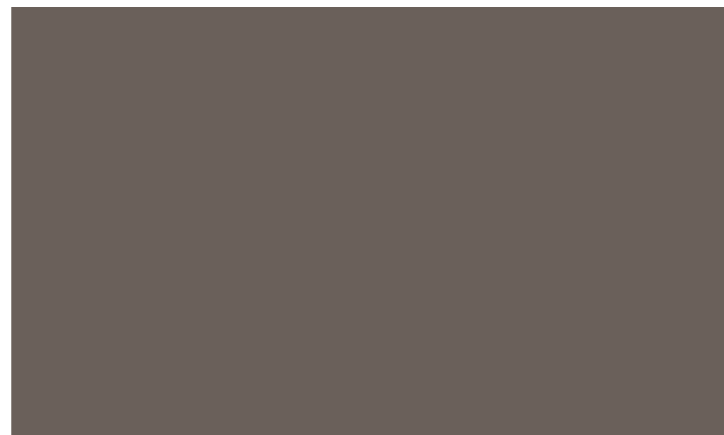


Oak wood - Legno rovere

LACQUERED - LACCATI



Glossy lacquered Moon White wood - Legno laccato lucido Bianco Luna



Glossy lacquered Tobacco wood - Legno laccato lucido Tabacco

It is possible the use of different marbles in addition to our proposals but must necessarily be estimated and agreed with the company.

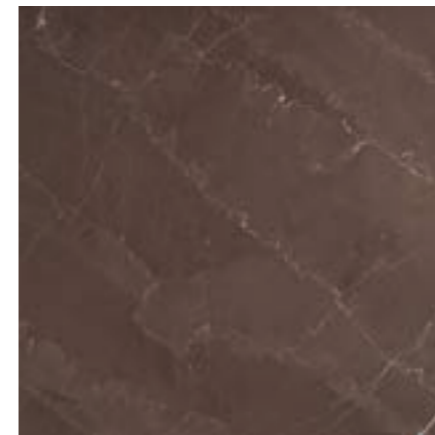
IVG Home collection specifies that the colours of materials, upholstery and finishes are for reference purposes only, as they are subject to processing and printing tolerances. Moreover, elements such as marble and leather, may differ from the images of the catalogue, being natural materials, and any differences are not to be considered defects but rather guarantee the uniqueness of the product. The company also reserves the right to make changes to structural measures, materials, coatings and finishes for improvement purpose, without notice.

IVG Home Collection is included in the national register of Italian producers at the number: IT01.IT/2740.103.M

MARBLE TYPES - MARMI



White Volakas marble - Marmo Bianco Volakas



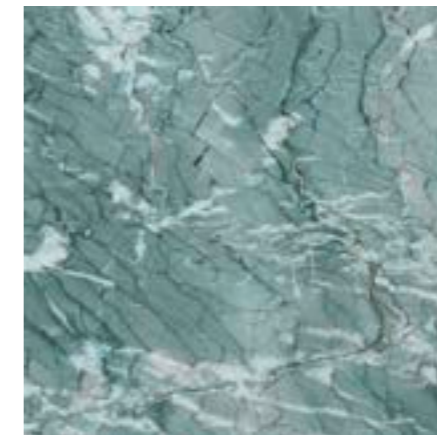
Amani Grey marble - Marmo Grigio Amani



Valentine Grey marble - Marmo Valentine Grey



Zebrino marble - Marmo Zebrino



Antigua Green marble - Marmo Verde Antigua



Cipollino marble - Marmo Cipollino

METALS - METALLI



Anthracite finish - Finitura Antracite



Titanium finish - Finitura Titanio



Champagne finish - Finitura Champagne

L'inserimento di altre tipologie di marmo, oltre alle nostre proposte, è realizzabile ma deve essere necessariamente preventivato e concordato con l'azienda.

IVG Home Collection tiene a specificare che le texture e i colori dei materiali e delle finiture hanno valore puramente indicativo in quanto soggette alle tolleranze dei processi di stampa. Inoltre, elementi come marmo e pellami, possono differire dalle immagini del catalogo in quanto materiali naturali ed eventuali differenze non sono da considerarsi difetti ma bensì garanzia dell'unicità del prodotto. L'azienda si riserva inoltre di apportare, senza preavviso, modifiche di misure strutturali, materiali, rivestimenti e finiture a scopo migliorativo.

IVG Home Collection è inserito nel registro nazionale dei produttori italiani al numero: IT01.IT/2740.103.M



**TUBES** | round table  
metal base with Anthracite finish  
top with real marble Valentine Grey

**TUBES** | tavolo rotondo  
base in metallo finitura Antracite  
top in vero marmo Valentine Grey  
Ø 160 H. 76 cm

**TUBES** | central table  
metal base with Anthracite finish  
top with real marble Valentine Grey

**TUBES** | tavolino  
base in metallo finitura Antracite  
top in vero marmo Valentine Grey  
Ø 70 H. 25 cm

**FUTURA** | bench  
metal base with Anthracite finish  
upholstered with Camoscio  
leather col. 31

**FUTURA** | panca  
basi in metallo finitura Antracite  
rivestimento in Camoscio col.31  
L. 120 P.41 H. 39 cm

01 | Proposal - Proposta\_pag. 18 - 19



**FUTURA** | corner sofa  
upholstered with velvet  
Lario col. 28 cat. VIP  
top with real marble Volakas  
metal base with Champagne  
finish

**FUTURA** | divano angolare  
rivestimento in velluto Lario col. 28  
cat. VIP.  
top in vero marmo Volakas  
base metallo finitura Champagne  
273 x 472 H. 82

**FUTURA** | armchair  
upholstered with velvet  
Lario col. 28 cat. VIP  
metal base with Champagne  
finish

**FUTURA** | poltrona  
rivestimento in velluto Lario col. 28  
cat. VIP.  
base metallo finitura Champagne  
L. 117 P. 91 H. 82

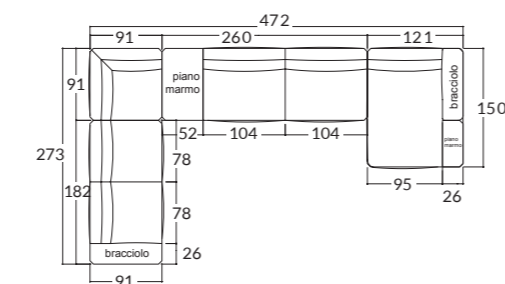
**FUTURA** | central tables  
top with real marble Volakas  
metal base with Champagne  
finish

**FUTURA** | tavolini  
top with real marble Volakas  
base metallo finitura Champagne  
L. 91 P. 91 H. 22

**FUTURA** | Tv holder  
sides upholstered with Nabuk  
leather col. 37  
eucalyptus wood veneer top and  
interior  
metal base with Champagne  
finish

**FUTURA** | mobile Tv  
rivestimento fianchi in pelle  
Nabuk col. 37  
top e interni in legno di eucalipto  
impiallacciato  
base metallo finitura Champagne  
L. 170 P. 46 H. 66

02 | Proposal - Proposta\_pag. 28 - 29



**FUTURA** | composition modular sofa  
upholstered with bouclé 01/1  
cat. Extralusso  
top with real marble Volakas  
metal base with Titanium finish

**FUTURA** | divano composizione  
rivestimento tessuto bouclé 01/1  
cat. Extralusso  
top in vero marmo Volakas  
base metallo finitura Titanio  
611 x 481 H. 82 cm

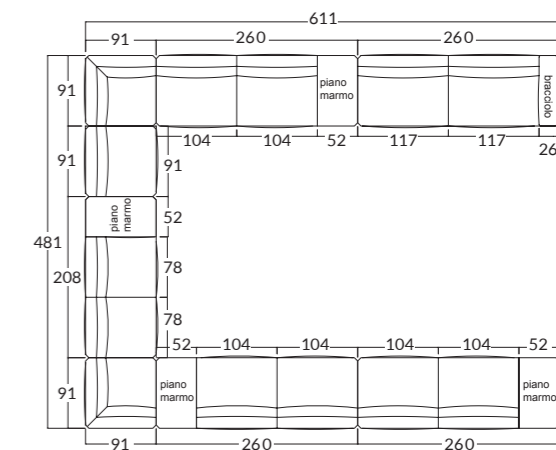
**FUTURA** | set of occasional tables  
tops with real marble Volakas and  
Grey Amani  
metal base with Champagne finish

**FUTURA** | composizione tavolini  
top piani in marmo Volakas e  
Grigio Amani  
base metallo finitura Champagne  
L. 91 P. 91 H. 22 cm

**FUTURA** | console  
side panels upholstered with  
Nabuk leather col. 17  
metal base with Titanium finish

**FUTURA** | consolle  
fianchi pelle Nabuk col. 17  
base metallo finitura Titanio  
L. 160 P. 90 H. 40

03 | Proposal - Proposta\_pag. 42 - 43



**FUTURA** | mirror  
upholstered with Nabuk leather  
col. 17

**FUTURA** | specchio  
rivestimento pelle Nabuk col. 17  
L. 126 P. 6 H. 78 cm

**FUTURA** | double door glass cabinet  
sides upholstered with Nabuk  
leather col. 17  
interiors with veneered  
eucalyptus  
back with bronzed mirror  
metal bases with Titanium finish

**FUTURA** | vetrina doppia  
fianchi pelle Nabuk col. 17  
interni legno eucalipto  
impiallacciato  
fondo specchio bronzato  
basi in metallo con finitura in  
Titanio  
L. 130 P. 49 H. 205



**PRISMA** | sofas  
upholstered with Nabuk  
leather col. 44

**PRISMA** | divani  
rivestimento pelle  
Nabuk col. 44  
L. 238 P. 87 H. 78

**PRISMA** | armchairs  
upholstered with Nabuk  
leather col. 36

**PRISMA** | poltrone  
rivestimento pelle  
Nabuk col. 36  
L. 104 P. 87 H. 78

**FUTURA** | bookcase  
solid wood structure lacquered  
with Champagne finish  
shelves lacquered with Moon White  
finish, with extra-clear glass

**FUTURA** | libreria  
struttura legno massello laccata  
Champagne  
mensole legno laccato Bianco  
Luna con vetro extrachiaro  
L. 126 P. 51 H. 216

04 | Proposal - Proposta\_pag. 56 - 57

**PRISMA** | central table  
top with real marble Volakas  
solid wood feet dyed with dark  
brown tint

**PRISMA** | tavolino centrale  
top in vero marmo Volakas  
piedi in frassino spazzolato tinto  
scuro  
L. 120 P. 70 H. 35

**PRISMA** | side table  
top with real marble Volakas  
solid wood feet dyed with dark  
brown tint

**PRISMA** | tavolino laterale  
top in vero marmo Volakas  
piedi in frassino spazzolato tinto  
scuro  
L. 70 P. 45 H. 50



05 | Proposal - Proposta\_pag. 70 - 71

**PRISMA** | sofas upholstered with Nabuk leather col. 18

**PRISMA** | divani rivestimento pelle Nabuk col. 18

L. 238 P. 87 H. 78

**PRISMA** | armchairs upholstered with Nabuk leather col. 18

**PRISMA** | poltrone rivestimento pelle Nabuk col. 18

L. 104 P. 87 H. 78

**TUBES** | small tables with real marble Grey Amani top metal feet Champagne finish

**TUBES** | tavolini top in vero marmo Grigio Amani piedi metallo finitura Champagne

Ø 100 H.35  
Ø 70 H.25  
Ø 50 H.50

**FUTURA** | double door glass cabinet sides upholstered with Nabuk leather col. 12 interiors with veneered eucalyptus back with bronzed mirror metal bases with Champagne finish

**FUTURA** | vetrina doppia fianchi pelle Nabuk col. 12 interni legno eucalipto impiallacciato fondo specchio bronzato basi in metallo con finitura in Champagne

L. 130 P. 49 H. 205

**FUTURA** | Tv holder sides upholstered with Nabuk leather col. 12 top with veneered eucalyptus wood metal base with Champagne finish

**FUTURA** | mobile Tv rivestimento fianchi in pelle Nabuk col. 12 top in legno di eucalipto impiallacciato base metallo finitura Champagne

L. 170 P. 46 H. 66



06 | Proposal - Proposta\_pag. 82 - 83

**TUBES** | round table metal base with Titanium finish top with real marble Amani Grey

**TUBES** | tavolo rotondo base in metallo finitura Titanio top in vero marmo Grigio Amani

Ø 160 H. 76 cm

**LUNA** | chairs upholstered with Nabuk leather col. 17 solid wood base lacquered with Anthracite finish

**LUNA** | sedie rivestimento pelle Nabuk col. 17 base in legno massello laccato Antracite

L. 60 P. 58 H. 80

**FUTURA** | double door glass cabinet sides upholstered with Nabuk leather col. 17 interiors with veneered eucalyptus metal base with Titanium finish extra-clear glass doors back with bronzed mirror

**FUTURA** | vetrina doppia fianchi pelle Nabuk col. 17 interni legno eucalipto impiallacciato base in metallo con finitura Titanio frontali laccato Tabacco anta in vetro extrachiaro fondo specchio bronzato

L. 130 P. 49 H. 205

**FUTURA** | sideboard sides upholstered with Nabuk leather col. 17 interiors with veneered eucalyptus metal base with Titanium finish Tobacco finish lacquered front

**FUTURA** | credenza fianchi pelle Nabuk col. 17 interni legno eucalipto impiallacciato base in metallo con finitura Titanio frontale laccato Tabacco

L. 200 P. 46 H. 86

**FUTURA** | mirror wood lacquered with Tobacco finish

**FUTURA** | specchio legno laccato Tabacco lucido

L. 126 P. 6 H. 126



07 | Proposal - Proposta\_pag. 94 - 95

**FUTURA** | oval table top with Zebrino marble metal base with Champagne finish sides upholstered with Nabuk col. 15

**FUTURA** | tavolo ovale top in vero marmo Zebrino base in metallo con finitura Champagne fianchi rivestiti con Nabuk col. 15

L. 280 P. 110 H. 76

**FUTURA** | chairs upholstered with leather Chester col. 11 solid wood feet lacquered with Anthracite finish

**FUTURA** | sedie rivestimento pelle Chester col. 11 piedi in legno massello laccati Antracite

L. 50 P. 59 H. 100

**FUTURA** | sideboard frontals lacquered with Moon White finish sides upholstered with Nabuk col.15 interiors and top with veneered eucalyptus metal base with Champagne finish

**FUTURA** | credenza frontali laccati Bianco Luna lucido fianchi rivestiti con Nabuk col.15 top e interni in eucalipto impiallacciato piedi in metallo con finitura Champagne

L. 200 P. 46 H. 86

**FUTURA** | glass cabinet frontals lacquered with Moon White finish metal base with Champagne finish

**FUTURA** | vetrina frontali laccati Bianco Luna lucido piedi in metallo con finitura Champagne

L. 60 P. 49 H. 205

**FUTURA** | mirror upholstered with Nabuk leather col. 15

**FUTURA** | specchio rivestimento pelle Nabuk col. 15

L. 126 P. 6 H. 78 cm



08 | Proposal - Proposta\_pag. 108 - 109

**FUTURA** | double base table top with inlaid marble Zebrino metal base with Champagne finish sides of the base upholstered with Nabuk leather col. 18

**FUTURA** | tavolo doppio top con marmo intarsiato Zebrino base in metallo finitura Champagne fianchi base rivestiti in pelle Nabuk col. 18

L. 350 P. 130 H. 76

**ELECTRA** | chairs solid wood feet died with dark tint upholstered with Nabuk leather col.18

**ELECTRA** | sedie piedi legno massello tinto scuro rivestimento in pelle Nabuk col. 18

L. 49 P. 62 H. 100

**ELECTRA** | chairs with armrests solid wood feet died with dark tint upholstered with Nabuk leather col.18

**ELECTRA** | sedie con braccioli piedi legno massello tinto scuro rivestimento in pelle Nabuk col. 18

L. 62 P. 62 H. 100

**FUTURA** | double door glass cabinet sides upholstered with Camoscio leather col. 31 interiors with veneered eucalyptus metal base with Champagne finish frontal lacquered with Moon White finish extra-clear glass doors back with bronzed mirror

**FUTURA** | vetrina doppia fianchi rivestiti in pelle Camoscio col. 31 interni legno eucalipto impiallacciato base in metallo con finitura Champagne frontali laccato Bianco Luna anta in vetro extrachiaro fondo specchio bronzato

L. 130 P. 49 H. 205



09 | Proposal - Proposta\_pag. 116 - 117

**TUBES** | rectangular table top with 2 inlaid marbles Volakas and Antigua Green metal base with Anthracite finish

**TUBES** | tavolo rettangolare top con due marmi intarsiati Volakas e Verde Antigua base metallo con finitura Antracite  
L. 240 P. 110 H. 76

**ELECTRA** | chairs upholstered with Daino leather leather col. 24 solid wood feet died with dark tint

**ELECTRA** | sedie rivestimento pelle Daino col. 24 piedi legno massello tinto scuro  
L. 49 P. 62 H. 100

**FUTURA** | glass cabinet sides upholstered with Daino leather col. 24 metal base with Champagne finish insides with veneered eucalyptus back with bronzed mirror extra-clear glass door

**FUTURA** | vetrina rivestimento pelle Daino col. 24 base metallo finitura Champagne interni in eucalipto impiallacciato fondo con specchio bronzato anta in vetro extra chiaro  
L. 60 P. 49 H. 205

**FUTURA** | sideboard sides upholstered with Daino leather col. 24 top and insides with veneered eucalyptus frontals lacquered with Moon White metal base with Champagne finish

**FUTURA** | credenza fianchi rivestito con pelle di Daino col. 24 interni e top con eucalipto impiallacciato frontali laccati con Bianco Luna base in metallo finitura Champagne  
L. 200 P. 46 H. 86



10 | Proposal - Proposta\_pag. 132 - 133

**HORIZON** | bed upholstered with Camoscio leather col. 32 metal detail with Champagne finish

**HORIZON** | letto rivestimento pelle Camoscio col. 32 dettaglio metallo con finitura Champagne  
L. 222 P. 219 H. 128

**FUTURA** | night table veneered oak wood drawer frontal upholstered with Camoscio leather col.32 metal base with Champagne finish

**FUTURA** | comodino legno rovere impiallacciato frontale cassetto rivestito pelle Camoscio col. 32 base in metallo Champagne  
L. 62 P. 45 H. 54

**FUTURA** | wardrobe sides with veneered oak wood doors with Camoscio leather inserts col. 32

**FUTURA** | armadio fianchi esterni legno rovere impiallacciato ante con inserti in pelle Camoscio col. 32  
L. 270 P. 62 H. 250

**FUTURA** | dressing table veneered oak wood drawer frontal upholstered with Camoscio leather col.32 metal base with Champagne finish

**FUTURA** | toilette legno rovere impiallacciato frontale cassetto rivestito pelle Camoscio col. 32 base in metallo Champagne  
L. 144 P. 44 H. 80

**ELECTRA** | low chair upholstered with Nabuk leather col.3 solid wood base died with dark tint

**ELECTRA** | sedia bassa rivestimento pelle Nabuk col. 3 base legno massello tinto scuro  
L. 49 P. 58 H. 70

**FUTURA** | 6 drawer dresser veneered oak wood metal base and details with Champagne finish

**FUTURA** | comò 6 cassetti legno rovere impiallacciato base e dettagli in metallo con finitura Champagne  
L. 186 P. 50 H. 86

**FUTURA** | Tv holder frontal lacquered with Moon White coat sides upholstered with Camoscio leather col. 32

**FUTURA** | mobile tv frontali laccato Bianco Luna fianchi rivestiti con Camoscio col. 32  
L. 170 P. 46 H. 66

**FUTURA** | bench upholstered with Nabuk leather col. 17 metal base with Champagne finish

**FUTURA** | panca rivestimento pelle Nabuk col. 17 base metallo finitura Champagne  
L. 120 P. 41 H. 39

**FUTURA** | mirror wood lacquered with glossy Tabacco finish

**FUTURA** | specchio legno laccato Tabacco lucido  
L. 126 P. 6 H. 126

**FUTURA** | floor mirror upholstered with Camoscio leather col. 32

**FUTURA** | specchio a terra rivestimento pelle Camoscio col. 32  
L. 24 P. 16 H. 140



11 | Proposal - Proposta\_pag. 148 - 149

**OYSTER** | bed upholstered with Nabuk leather col.36

**OYSTER** | letto rivestimento pelle Nabuk col. 36  
L. 265 P. 230 H. 120

**FUTURA** | wardrobe external sides with veneered doors with Nabuk col.5 inserts metal details with Champagne finish

**FUTURA** | armadio fianchi esterni legno ebano impiallacciato ante con inserti in pelle Nabuk col. 5 dettagli in metallo con finitura Champagne  
L. 270 P. 62 H. 250

**FUTURA** | 3 drawer dresser veneered ebony wood metal base and details with Champagne finish

**FUTURA** | comò 3 cassetti legno ebano impiallacciato base e dettagli in metallo con finitura Champagne  
L. 146 P. 50 H. 86

**FUTURA** | 6 drawer dresser veneered ebony wood metal base and details with Champagne finish

**FUTURA** | comò 6 cassetti legno ebano impiallacciato base e dettagli in metallo con finitura Champagne  
L. 186 P. 50 H. 86

**FUTURA** | bench upholstered with Nabuk leather col.36 metal base with Champagne finish

**FUTURA** | panca rivestimento pelle Nabuk col. 36 base metallo finitura Champagne  
L. 120 P. 41 H. 39

**FUTURA** | mirror upholstered with Nabuk leather col. 36

**FUTURA** | specchio rivestimento pelle Nabuk col. 36  
L. 126 P. 6 H. 126

**FUTURA** | floor mirror upholstered with Nabuk col. 36 wooden base with veneered oak

**FUTURA** | specchio a terra rivestimento pelle Nabuk col. 36 retro in legno di rovere impiallacciato opaco  
L. 24 P. 16 H. 140

**FUTURA** | dressing table veneered ebony wood frontal drawer upholstered with Nabuk leather col. 3

**FUTURA** | toilette legno ebano impiallacciato frontale cassetto rivestito con Nabuk col. 3  
L. 144 P. 44 H. 80

**ELECTRA** | low chair upholstered with Nabuk leather col. 3 solid wood base died with dark tint

**ELECTRA** | sedia bassa rivestimento pelle Nabuk col. 3 base legno massello tinto scuro  
L. 49 P. 58 H. 70

**LUNA** | armchair upholstered with Nabuk leather col. 36 solid wood base with Anthracite finish

**LUNA** | poltrona rivestimento pelle Nabuk col. 36 base legno massello con finitura Antracite  
L. 80 P. 72 H. 82

**FUTURA** | night table veneered ebony wood metal base with Champagne finish

**FUTURA** | comodino legno ebano impiallacciato base in metallo Champagne  
L. 62 P. 45 H. 54

**FUTURA** futura model dining room elements | futura mobili sala

**EXTERNAL STRUCTURE:**

with 40 mm thick honeycomb-core panels covered with leather of your choice.

**INTERNAL STRUCTURE AND TOP:**

with 20 mm thick multilayer panels covered with heat-treated eucalyptus wood veneer, matt open-pore lacquered.

**FRONTS:**

with 25 mm thick high-density particle-board panels painted with 100 gloss lacquered brushed Moon White or Tobacco colour.

**BASE:**

epoxy painted metal in Champagne or Titanium or Anthracite finishes.

**DRAWERS FOR SIDEBOARD (inside the central compartment) AND CONSOLE:**

sides and bottoms in multilayer birch matt lacquered externally and covered internally with black microfibre.

**DRAWER RUNNERS :**

partial-extension drawer runners with soft-closing mechanism (blumotion).

**SIDEBOARD AND CABINET HINGES :**

made by the best Italian company with low visual impact and closing slow motion.

**CAST BRASS CABINET HINGES:**

with snap fastener.

**SHOWCASE AND TV CABINET DOORS AND SHELVES:**

with 6 mm thick extra-clear tempered glass.

**MIRROR BACKS OF SHOWCASES:**

4 mm thick bronze-plated mirror.

**CABINET HANDLES:**

solid wood display cabinet handles painted to match metal bases.

**2 DOOR SHOWCASE LIGHT:**

warm LED light.

**STRUTTURA ESTERNA:**

pannelli in tamburato sp.40 mm rivestiti in pelle a scelta.

**STRUTTURA INTERNA E TOP:**

pannelli in multistrato sp.20 mm rivestiti con impiallacciatura in legno di eucalipto termotrattato verniciato opaco a poro aperto.

**FRONTALI:**

pannelli in particelle di legno ad alta densità sp.25 mm verniciati laccato lucido 100 gloss spazzolato colore Bianco Luna o Tabacco.

**BASE:**

metallo verniciato con fondo epossidico nelle finiture Champagne o Titanio o Antracite

**CASSETTI PER CREDENZA (all'interno del vano centrale)**

**E CONSOLLE:**

sponde e fondini in multistrato di betulla laccati opaco esternamente e rivestiti internamente con microfibra colore nero.

**GUIDE CASSETTI:**

a estrazione parziale con chiusura ammortizzata (Blumotion).

**CERNIERE PER CREDENZA E MOBILE:**

della migliore ditta italiana a basso impatto visivo con rallentatore di chiusura.

**CERNIERE VETRINE:**

in fusione di ottone con chiusura a scatto.

**ANTE VETRINE E RIPIANI VETRINE E MOBILE TV :**

con vetro extrachiario temperato sp.6 mm.

**SPECCHI SCHIENE VETRINE:**

specchio bronzato sp.4 mm.

**MANIGLIE VETRINE:**

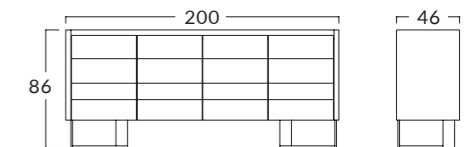
legno massello verniciato in tinta come basi metallo.

**LUCE VETRINA 2 ANTE:**

al led luce calda.

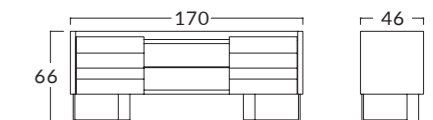
**FUTURA**

sideboard  
credenza



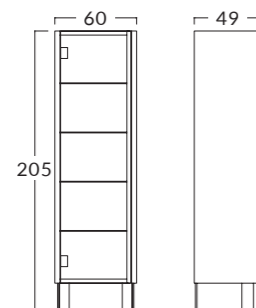
**FUTURA**

Tv holder  
mobile TV



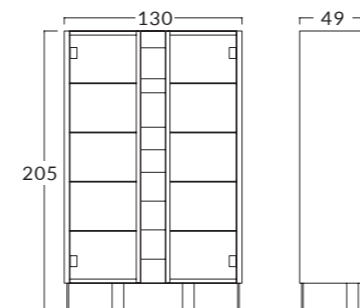
**FUTURA**

1-door glass cupboard (lh. rh)  
vetrina 1 anta (sx, dx)



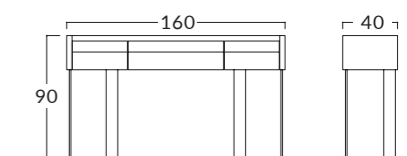
**FUTURA**

2 door glass cupboard  
vetrina 2 ante



**FUTURA**

console  
consolle



**FUTURA** tables | tavoli

**TOP 280X110 E 240X110 :**

available in real marble 20 mm thick in the versions Zebrino, Volakas, Valentine Grey, Amani Grey, Antigua Green and Cipollino. Or in high-density particle board veneered in eucalyptus wood painted matt open pore or veneered in ebony or oak wood painted gloss brushed 100 gloss.

**TOP 350x130:**

available in 20 mm thick real marble Zebrino, Volakas, Valentine Grey, Amani Grey, Antigua Green and Cipollino.

**BASES:**

in metal available in the three finishes Champagne, Titanium and Anthracite, exterior with 16 mm thick high-density particle board panels covered in the leather of your choice.

**TOP 280x110 E 240x110:**

disponibile in vero marmo sp.20 mm nelle versioni Zebrino, Volakas, Valentine Grey, Grigio Amani, Verde Antigua e Cipollino. Oppure in particelle di legno ad alta densità impiallacciato in legno di eucalipto verniciato opaco a poro aperto o impiallacciato in legno di ebano o rovere verniciati lucido spazzolato 100 gloss.

**TOP 350x130:**

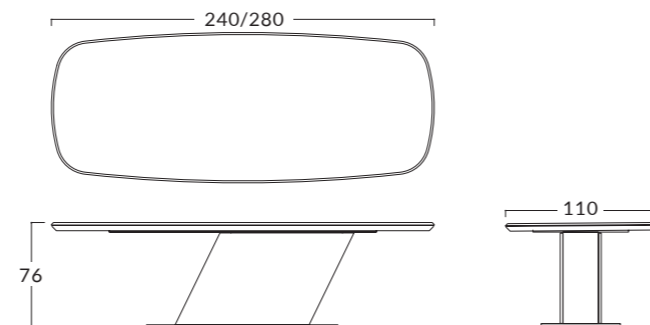
disponibile in vero marmo sp.20 mm Zebrino, Volakas, Valentine Grey, Grigio Amani, Verde Antigua e Cipollino.

**BASAMENTI:**

in metallo disponibile nelle tre finiture Champagne, Titanio e Antracite, esterno con pannelli in particelle di legno ad alta densità sp.16 mm rivestiti in pelle a scelta.

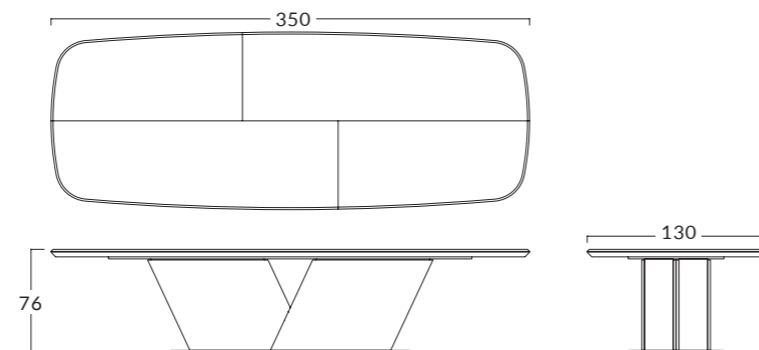
**FUTURA**

oval table with wooden top  
tavolo ovale piano legno



**FUTURA**

oval table with inlaid marble top  
tavolo ovale piano marmo intarsiato



**TUBES** tables | tavoli

**ROUND TOPS:**

available in real marble 20 mm thick in the versions Zebrino, Volakas, Valentine Grey, Amani Grey, Antigua Green and Cipollino. Or in high-density particle-board veneered in eucalyptus wood with open-pore matt varnished inlay or veneered in ebony or oak wood with 100 gloss brushed gloss varnish.

**RECTANGULAR TOPS:**

available in 20 mm thick real marble inlaid with possible combinations of the different marbles: Zebrino, Volakas, Valentine Grey, Amani Grey, Antigua Green and Cipollino. Or in high-density particle board veneered in eucalyptus wood with open-pore matt varnished inlay or veneered in ebony or oak wood, again with inlay, painted gloss brushed 100 gloss.

**BASES:**

in metal available in the three finishes Champagne, Titanium and Anthracite.

**TOP TONDI:**

disponibile in vero marmo sp.20 mm nelle versioni Zebrino, Volakas, Valentine Grey, Grigio Amani, Verde Antigua e Cipollino. Oppure in particelle di legno ad alta densità impiallacciato in legno di eucalipto con intarsio verniciato opaco a poro aperto o impiallacciato in legno di ebano o rovere verniciati lucido spazzolato 100 gloss.

**TOP RETTANGOLARI:**

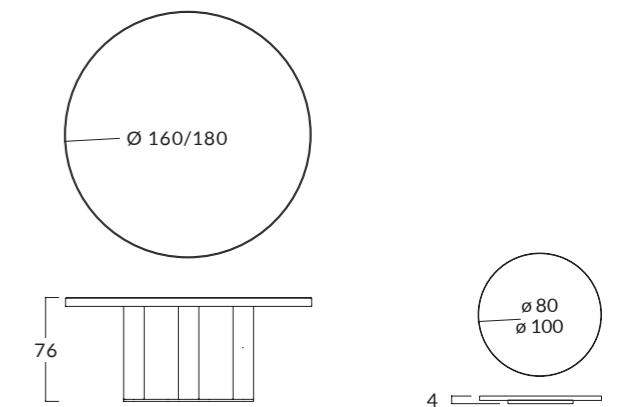
disponibile in vero marmo sp.20 mm intarsiato possibile con combinazioni dei diversi marmi: Zebrino, Volakas, Valentine Grey, Grigio Amani, Verde Antigua e Cipollino. Oppure in particelle di legno ad alta densità impiallacciato in legno di eucalipto con intarsio verniciato opaco a poro aperto o impiallacciato in legno di ebano o rovere sempre con intarsio verniciati lucido spazzolato 100 gloss.

**BASAMENTI:**

in metallo disponibile nelle tre finiture Champagne, Titanio e Antracite.

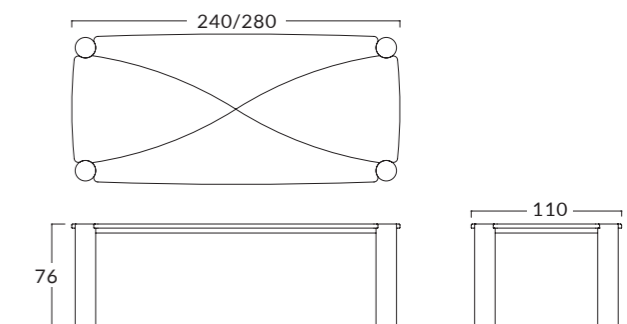
**TUBES**

round table with marble top  
tavolo rotondo piano in marmo



**TUBES**

rectangular table with wooden top  
tavolo rettangolare piano legno



It is possible the use of different marbles in addition to our proposals but must necessarily be estimated and agreed with the company.  
L'inserimento di altre tipologie di marmo, oltre alle nostre proposte, è realizzabile ma deve essere necessariamente preventivato e concordato con l'azienda.

n.b. : measures are expressed in cm | le misure sono espresse in cm

FUTURA, ELECTRA, LUNA chairs and armchairs | sedie e poltrone

**FRAME:**  
Anthracite lacquered solid wood frame or dark stained wood.

**SEATS AND BACKS :**  
polyurethane foam.

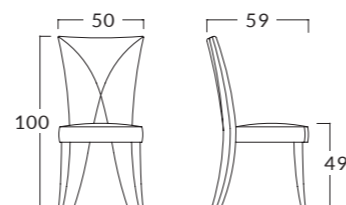
**UPHOLSTERY:**  
leather or fabric of your choice.

**STRUTTURA:**  
legno massello laccato Antracite o legno tinto scuro.

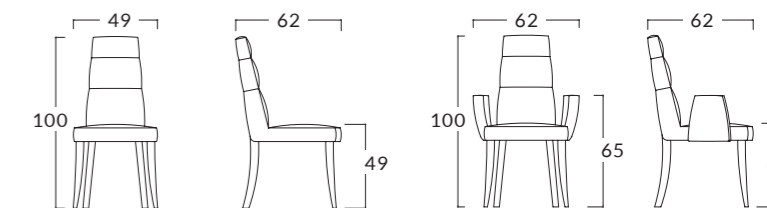
**SEDUTE E SCHIENALI:**  
poliuretano espanso.

**RIVESTIMENTO:**  
pelle o tessuto a scelta.

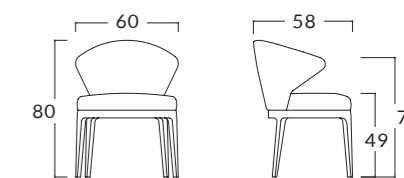
FUTURA  
chair  
sedia



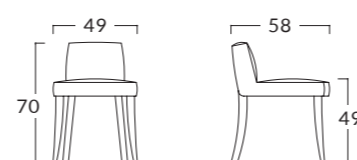
ELECTRA  
chair  
sedia



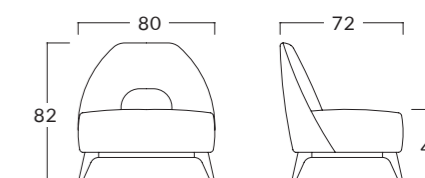
LUNA  
chair  
sedia



ELECTRA  
low chair  
sedia bassa



LUNA  
armchair  
poltrona



**FUTURA** sofas | divani

**STRUCTURE :**  
poplar plywood.

**BASES :**  
metal available in the three finishes Champagne, Titanium and Anthracite.

**PADDING :**  
differentiated density polyurethane foam

**UPHOLSTERY :**  
a choice of fabric or leather.

**TOP:**  
available in 20 mm thick real marble in the versions Zebrino, Volakas, Valentine Grey, Amani Grey, Antigua Green and Cipollino.

**STRUTTURA:**  
multistrato di pioppo.

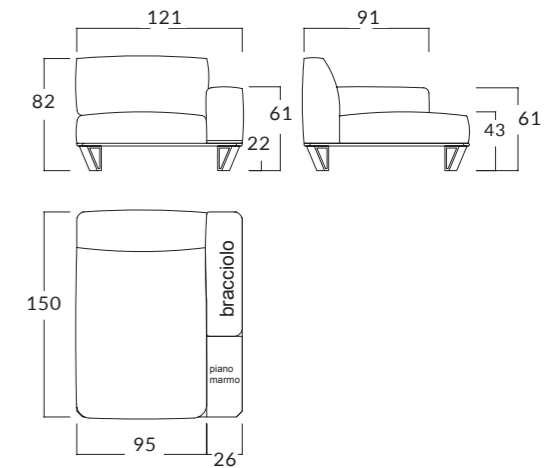
**BASI:**  
metallo disponibile nelle tre finiture Champagne, Titanio e Antracite.

**IMBOTTITURA:**  
poliuretano espanso a densità differenziata.

**RIVESTIMENTO:**  
pelle o tessuto a scelta.

**TOP:**  
disponibile in vero marmo sp.20 mm nelle versioni Zebrino, Volakas, Valentine Grey, Grigio Amani, Verde Antigua e Cipollino.

**FUTURA**  
sofa  
divano



**FUTURA**  
Sofa composition "A" L. 533 P. 91 H. 82 cm  
Divano composizione "A" L. 533 P. 91 H. 82 cm



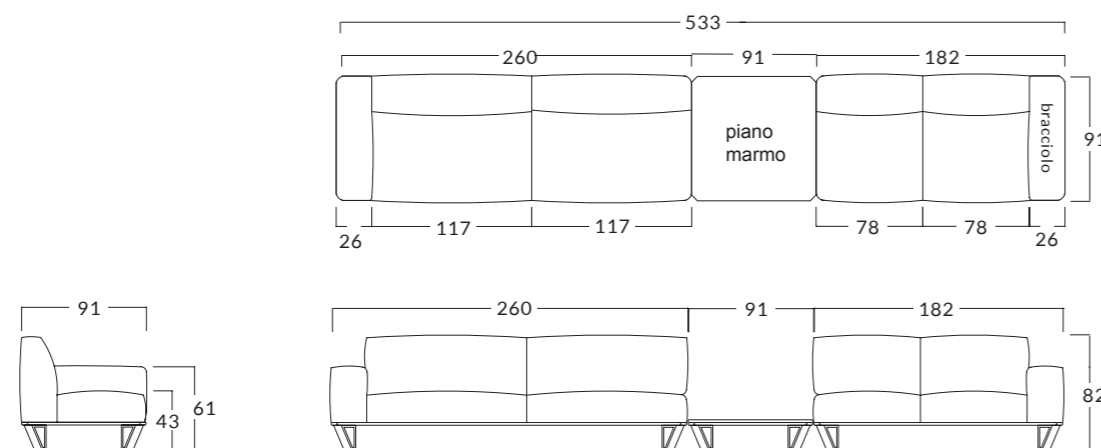
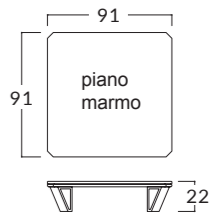
**FUTURA** low table | tavolo basso

**BASE:**  
metal available in the three finishes Champagne, Titanium and Anthracite.

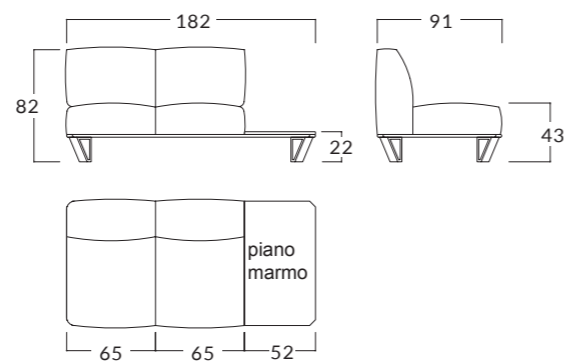
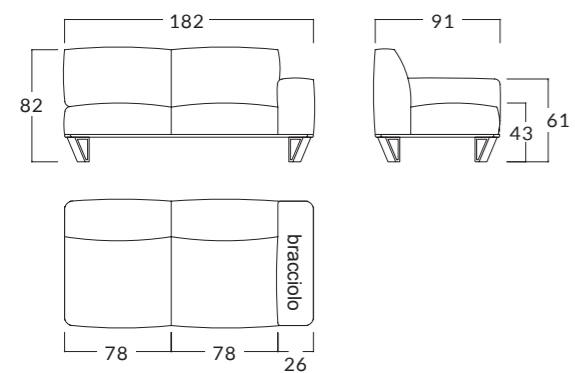
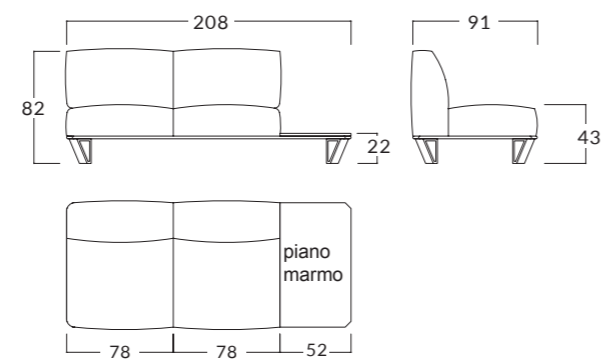
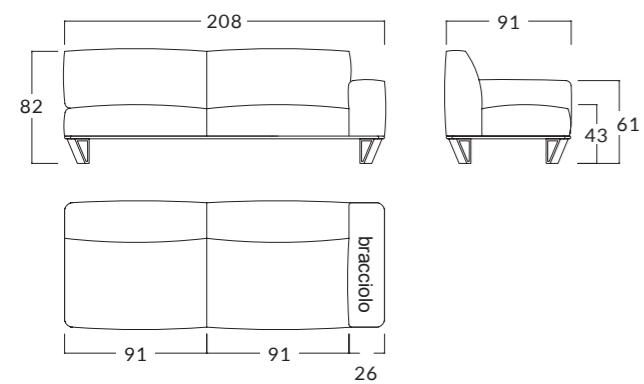
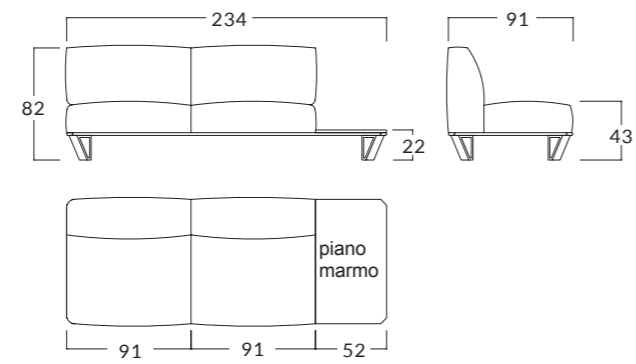
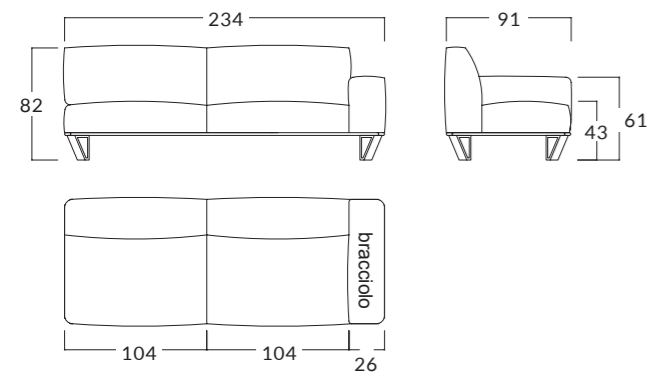
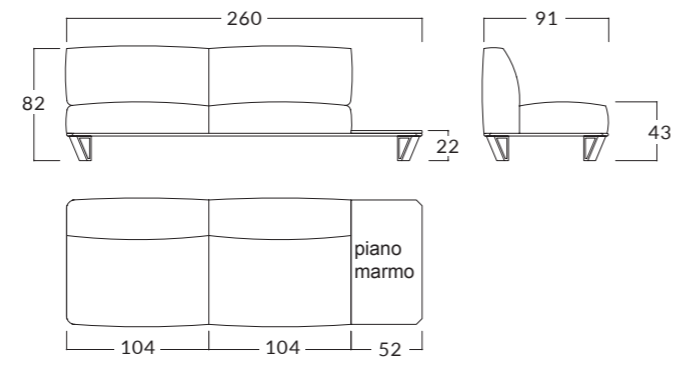
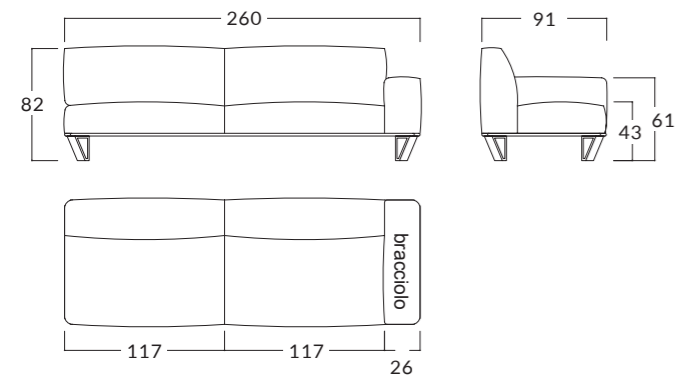
**TOP:**  
available in 20 mm thick real marble in Zebrino, Volakas, Valentine Grey, Amani Grey, Antigua Green and Cipollino.

**BASE:**  
metallo disponibile nelle tre finiture Champagne, Titanio e Antracite.

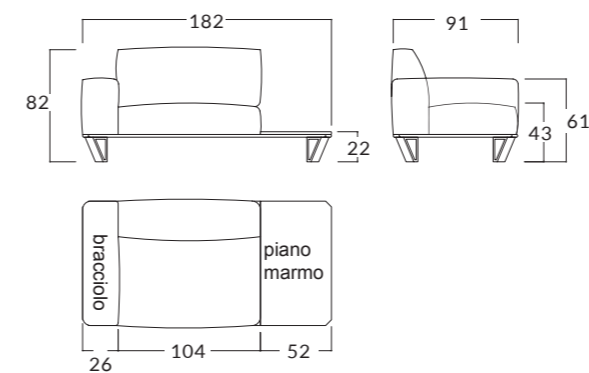
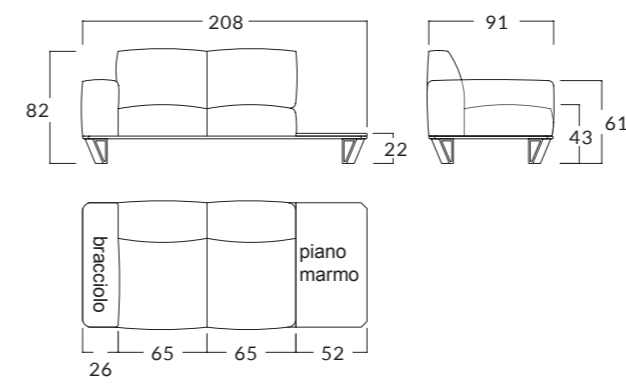
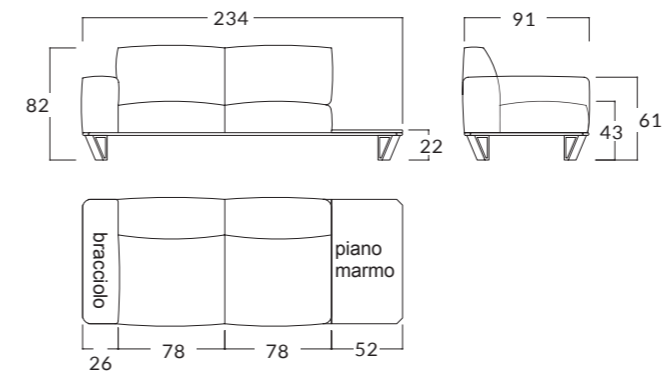
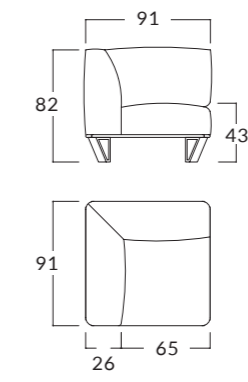
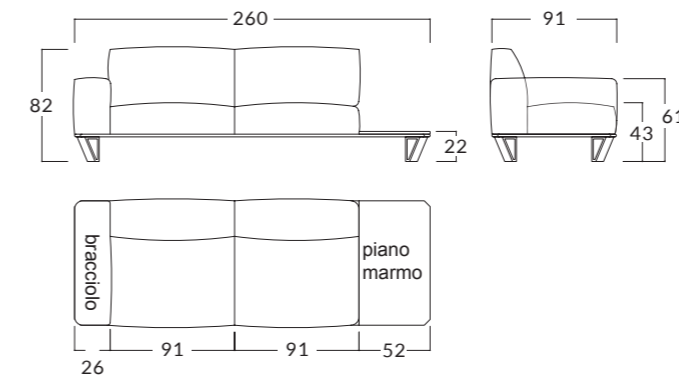
**TOP:**  
disponibile in vero marmo sp.20 mm nelle versioni Zebrino, Volakas, Valentine Grey, Grigio Amani, Verde Antigua e Cipollino.



**FUTURA**  
modular units  
moduli componibili



**FUTURA**  
modular units  
moduli componibili



**CUSTOM-MADE PILLOW**  
CUSCINI CUSTOMIZZATI

IVG Home Collection creates endless combinations of shapes, sizes, and upholstery for your pillows. Every single piece is unique and conceived to satisfy any style idea.

IVG Home Collection realizza infinite combinazioni di forme, dimensioni e tessuti per i tuoi cuscini. Ogni prodotto è unico e pensato per soddisfare le molteplici idee di stile.



**FUTURA** sofas | divani

**STRUCTURE :**  
poplar plywood.

**BASES :**  
metal available in the three finishes Champagne, Titanium and Anthracite.

**PADDING :**  
differentiated density polyurethane foam

**UPHOLSTERY :**  
leather or fabric at choice.

**TOP:**  
available in 20 mm thick real marble in the versions Zebrino, Volakas, Valentine Grey, Amani Grey, Antigua Green and Cipollino.

**STRUTTURA:**  
multistrato di pioppo.

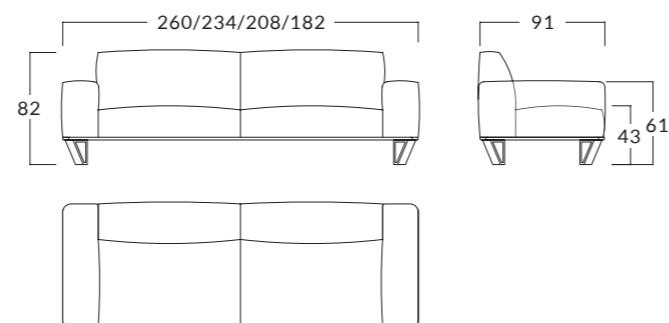
**BASI:**  
metallo disponibile nelle tre finiture Champagne, Titanio e Antracite.

**IMBOTTITURA:**  
poliuretano espanso a densità differenziata.

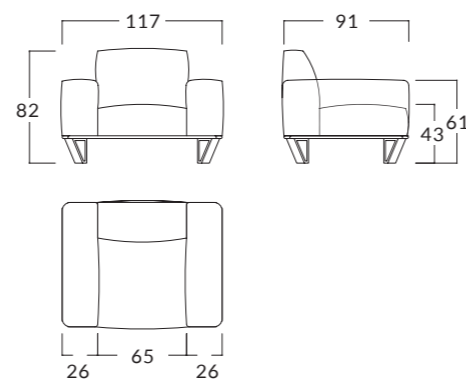
**RIVESTIMENTO:**  
pelle o tessuto a scelta.

**TOP:**  
disponibile in vero marmo sp.20 mm nelle versioni Zebrino, Volakas, Valentine Grey, Grigio Amani, Verde Antigua e Cipollino.

**FUTURA**  
2 seaters sofa  
divano 2 posti



**FUTURA**  
armchair  
poltrona



**PRISMA** sofas | divani

**STRUCTURE:**  
poplar plywood.

**PADDING:**  
differentiated density polyurethane foam.

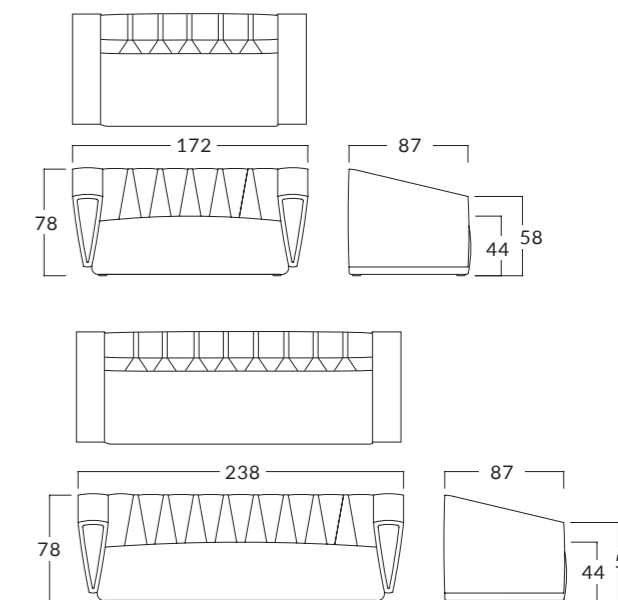
**UPHOLSTERY:**  
leather or fabric at choice.

**STRUTTURA:**  
multistrato di pioppo.

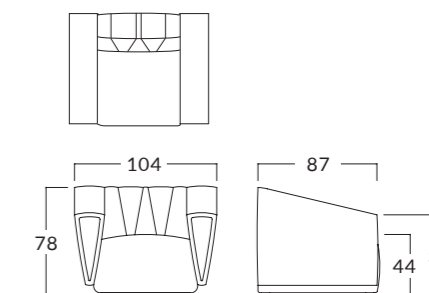
**IMBOTTITURA:**  
poliuretano espanso a densità differenziata.

**RIVESTIMENTO:**  
pelle o tessuto a scelta.

**PRISMA**  
2 and 3 seaters sofa  
divano 2 e 3 posti



**PRISMA**  
armchair  
poltrona



**FUTURA** bookcase | libreria

**UPRIGHTS:**

high-density particle board 30 mm thick lacquered in three finishes: Champagne, Titanium or Anthracite.

**SHELVES:**

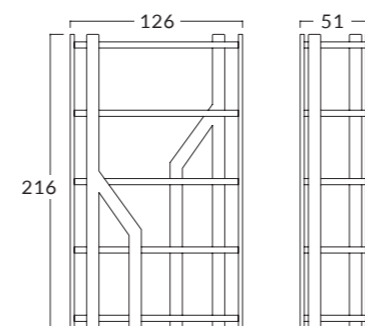
high-density particleboard 45 mm thick, polished 100 gloss, brushed lacquered with Moon White or Tobacco colour, with 6 mm thick extra-clear tempered glass inside.

**MONTANTI:**

particelle di legno ad alta densità sp.30 mm laccati con tre finiture: Champagne, Titanio o Antracite.

**RIPIANI:**

particelle di legno ad alta densità sp.45 mm laccati lucido 100 gloss spazzolato colore Bianco Luna o Tabacco internamente vetro extrachiaro temperato sp.6 mm.



**PRISMA** small tables | tavolini

**FEET:**

dark stained wood.

**TOP:**

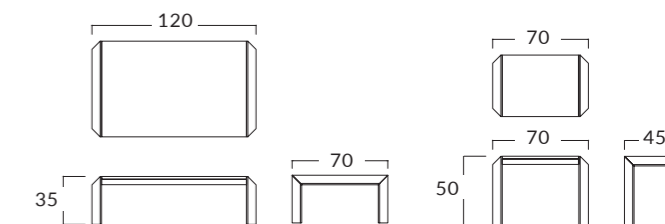
available with real marble 20 mm thick, possible with: Zebrino, Volakas, Valentine Grey, Grey Amani, Antigua Green and Cipollino. Or in high-density wood particles lacquered glossy brushed 100 gloss Moon White or Tobacco.

**PIEDI:**

legno massello spazzolato tinto testa di moro opaco.

**TOP:**

disponibile in vero marmo sp.20 mm nelle versioni Zebrino, Volakas, Valentine Grey, Grigio Amani, Verde Antigua e Cipollino. Oppure in particelle di legno ad alta densità laccato lucido spazzolato 100 gloss colore Bianco Luna o Tabacco.



**TUBES** set of 3 round tables | tris tavoli tondi

**BASE:**

metal available in the three finishes Champagne, Titanium and Anthracite.

**TOP:**

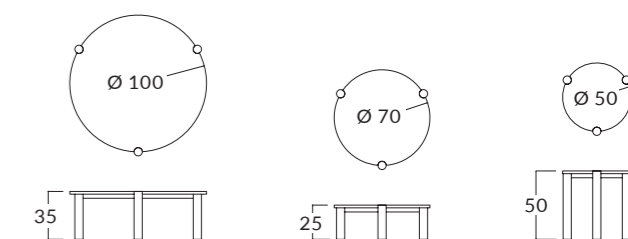
available in 20 mm thick real marble in Zebrino, Volakas, Valentine Grey, Amani Grey, Antigua Green and Cipollino. Or in high-density wood particles lacquered glossy brushed 100 gloss Moon White or Tobacco.

**BASE:**

metallo disponibile nelle tre finiture Champagne, Titanio e Antracite.

**TOP:**

disponibile in vero marmo sp.20 mm nelle versioni Zebrino, Volakas, Valentine Grey, Grigio Amani, Verde Antigua e Cipollino. Oppure in particelle di legno ad alta densità laccato lucido spazzolato 100 gloss colore Bianco Luna o Tabacco.



It is possible the use of different marbles in addition to our proposals but must necessarily be estimated and agreed with the company.  
L'inserimento di altre tipologie di marmo, oltre alle nostre proposte, è realizzabile ma deve essere necessariamente preventivato e concordato con l'azienda.  
n.b. : measures are expressed in cm | le misure sono espresse in cm

**HORIZON** bed | letto

**STRUCTURE:**  
plywood.

**PADDING:**  
polyurethane foam.

**UPHOLSTERY:**  
leather or fabric at choice.

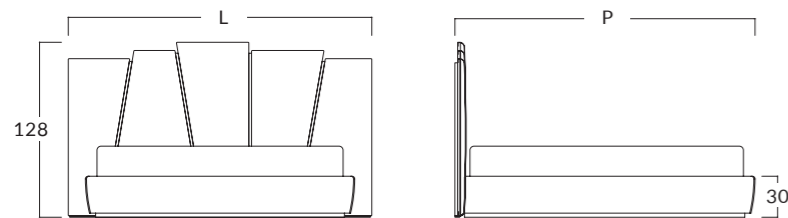
**HEADBOARD INSERTS:**  
metal available in three finishes: Champagne, Titanium and Anthracite.

**STRUTTURA:**  
multistrato.

**IMBOTTITURA:**  
poliuretano espanso.

**RIVESTIMENTO:**  
tessuto o pelle a scelta.

**INSERTI TESTATA:**  
metallo disponibile nelle tre finiture Champagne, Titanio e Antracite



BED X FRAME | LETTO X RETE cm 160 x 190 = L. 222 x P. 209  
 BED X FRAME | LETTO X RETE cm 180 x 200 = L. 222 x P. 219  
 BED X FRAME | LETTO X RETE cm 200 x 200 = L. 222 x P. 219  
 BED X FRAME | LETTO X RETE cm 152 x 203 = L. 222 x P. 222  
 BED X FRAME | LETTO X RETE cm 193 x 203 = L. 222 x P. 222

It is possible to add the box container but must necessarily be estimated and agreed with the company.  
 Possibilità di aggiunta del box contenitore ma deve essere necessariamente preventivato e concordato con l'azienda.

**OYSTER** bed | letto

**STRUCTURE:**  
plywood.

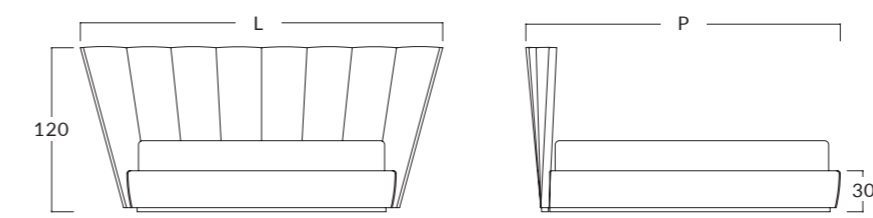
**PADDING:**  
polyurethane foam.

**UPHOLSTERY:**  
leather or fabric at choice.

**STRUTTURA:**  
multistrato.

**IMBOTTITURA:**  
poliuretano espanso.

**RIVESTIMENTO:**  
tessuto o pelle a scelta.



BED X FRAME | LETTO X RETE cm 160 x 190 = L. 265 x P. 220  
 BED X FRAME | LETTO X RETE cm 180 x 200 = L. 265 x P. 230  
 BED X FRAME | LETTO X RETE cm 200 x 200 = L. 285 x P. 230  
 BED X FRAME | LETTO X RETE cm 152 x 203 = L. 265 x P. 233  
 BED X FRAME | LETTO X RETE cm 193 x 203 = L. 285 x P. 233

It is possible to add the box container but must necessarily be estimated and agreed with the company.  
 Possibilità di aggiunta del box contenitore ma deve essere necessariamente preventivato e concordato con l'azienda.

**FUTURA** night area furniture | mobili zona notte

**STRUCTURE AND FRONTS:**

20 mm thick high-density particle board panels veneered in Oak or Ebony with a 100 gloss brushed lacquer finish.

**BASE AND SPECIAL HANDLES:**

metal available in three finishes: Champagne, Titanium and Anthracite.

**DRAWERS:**

sides and bottoms in birch plywood, matt lacquered externally and covered internally with black microfibre.

**DRAWER RUNNERS:**

partial-extension runners with soft-close mechanism (blumotion) and stabiliser bar for three-drawer dresser.

**BEDSIDE CABINET FRONT AND DRESSING TABLE**

possible upholstered with leather of your choice.

**STRUTTURA E FRONTALI:**

pannelli in particelle di legno ad alta densità sp.20 mm impiallacciati in legno di rovere o ebano verniciato lucido spazzolato 100 gloss.

**BASE E PARTICOLARE MANIGLIE:**

metallo possibile con tre finiture: Champagne, Titanio e Antracite.

**CASSETTI:**

sponde e fondini in multistrato di betulla laccati opaco esternamente e rivestiti internamente con microfibra colore nero.

**GUIDE CASSETTI:**

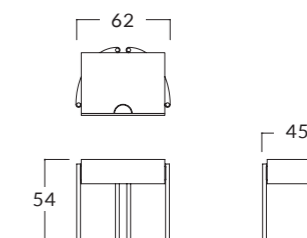
estrazione parziale con chiusura ammortizzata (blumotion) e barra stabilizzatrice per comò a tre cassetti.

**FRONTALE COMODINO E TOILETTE:**

possibile rivestito in pelle a scelta.

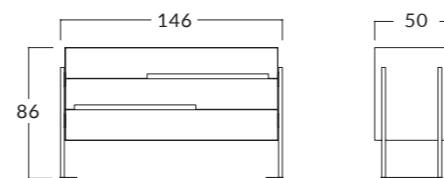
**FUTURA**

night table  
comodino



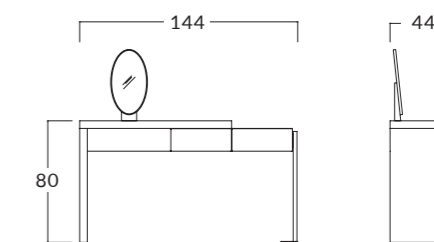
**FUTURA**

3 drawers dresser  
comò 3 cassetti



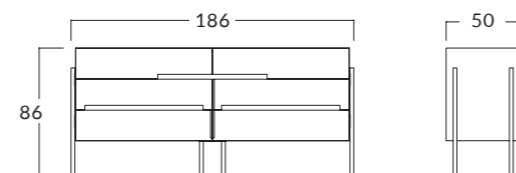
**FUTURA**

dressign table  
toilette



**FUTURA**

6 drawers dresser  
comò 6 cassetti



**FUTURA** bench | panca

**PADDING:**

polyurethane foam.

**UPHOLSTERY:**

leather or fabric at choice.

**BASE:**

metal base available in three finishes: Champagne, Titanium and Anthracite.

**IMBOTTITURA:**

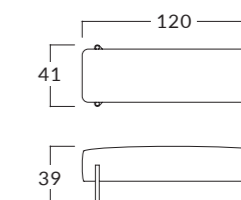
poliuretano espanso.

**RIVESTIMENTO:**

tessuto o pelle a scelta.

**BASE:**

metallo disponibile nelle tre finiture Champagne, Titanio e Antracite.



**FUTURA** 4 doors wardrobe | armadio 4 ante

**OUTER SIDES:**

40 mm thick honeycomb sandwich panels veneered with Oak or Ebony painted with a 100 gloss brushed finish.

**FRONTS:**

high-density particle-board panels available in three finishes: Champagne, Titanium and Anthracite. Inserts in a choice of leather and natural mirror.

**INTERNAL STRUCTURE:**

25 mm thick blockboard panels in matt white finish.

**INTERNAL SHELVES:**

40 mm thick honeycomb-core panels in matt white finish.

**DRAWERS:**

birch plywood, matt lacquered externally and covered internally with black microfibre.

**DRAWER RUNNERS:**

partial-extension drawer runners with soft-closing mechanism (blumotion).

**HINGES:**

made by the best Italian company with closing slow motion.

**FIANCHI ESTERNI:**

pannelli in tamburato sp.40 mm impiallacciati in legno di rovere o ebano verniciato lucido spazzolato 100 gloss.

**FRONTALI:**

pannelli in particelle di legno ad alta densità possibile con tre finiture: Champagne, Titanio e Antracite. Inserti in pelle a scelta e specchio naturale.

**STRUTTURA INTERNA:**

pannelli in listellare sp.25 mm finitura Bianco opaco.

**RIPIANI INTERNI:**

pannelli in tamburato sp.40 mm finitura Bianco opaco.

**CASSETTI:**

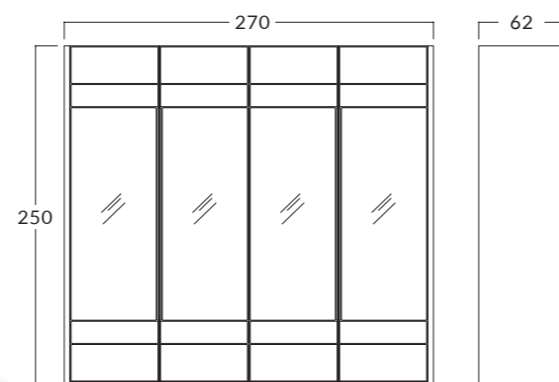
multistrato di betulla laccati opaco esternamente e rivestiti internamente con microfibra colore nero.

**GUIDE CASSETTI:**

estrazione parziale con chiusura ammortizzata (blumotion).

**CERNIERE:**

della migliore ditta italiana con rallentatore di chiusura.



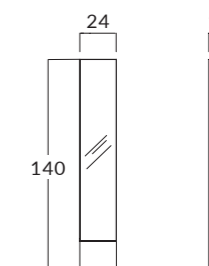
**FUTURA** floor mirror | specchio a terra

**STRUCTURE:**

made of 20 mm thick high-density particle board panels, interior veneered in matt open-pore varnished oak.

**UPHOLSTERY:**

leather of your choice.



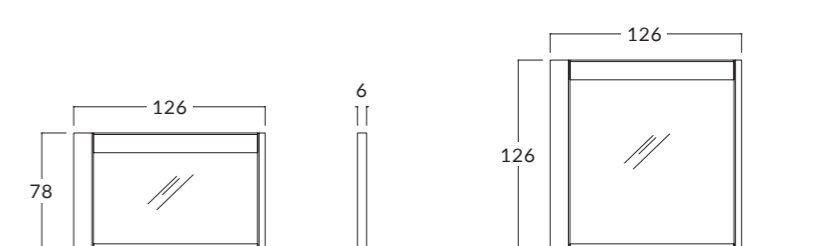
**FUTURA** wall mirror | specchio a muro

**STRUCTURE:**

solid wood frame lacquered and polished brushed 100 gloss with Moon White or Tobacco colour or covered with leather of your choice.

**STRUTTURA:**

in legno massello laccato lucido spazzolato 100 gloss colore Bianco Luna o Tabacco, oppure rivestito in pelle a scelta.



Design Hanno Giesler

Copyright © Mobilpiù Luxury Dicembre 2023

Stefano Mezzetti



MOBILPIÙ LUXURY s.r.l.

Via XXV Aprile, 41/A - 61022 Montecchio di Vallefoglia (PU) Italia - T. +39 0721394306

info@ivghomecollection.com - www.ivghomecollection.com

